

Steketee

Просапна техніка





Про компанію Steketee

Компанія Machinefabriek Steketee була заснована в 1969 році, і вона з самого початку сконцентрувалася на розробці просапних машин і систем камер. Визначальною характеристикою підприємства одразу стала інноваційність, яка і сьогодні залишається ключовим поняттям.

Наразі в нас є виробництво площею 15 000 м², на якому наші видатні співробітники-професіонали свої справи працюють на найсучасніших металообробних верстатах і в кращих комп'ютерних програмах. Через нашу дилерську мережу ми продаємо машини аграріям всього світу.

Для нас, як для виробника машин для землеробства й садівництва, велике значення мають інновації та постійна модернізація наших машин, адже незважаючи на наш багаторічний досвід у цій царині, кращі ідеї завжди з'являються на практиці. Тому ми відкриті для ваших пропозицій і завдань. Зв'яжіться з нами, і разом ми зможемо знайти рішення.



Базова секція



Базова секція Steketee є найпростішою серед наявних. Вона може кріпитися де завгодно на несучому брусі. Для регулювання глибини секція обладнана колесом із пневматичною шиною розмірності 260 x 85 мм. Робоча глибина встановлених ножів або лап легко регулюється за допомогою рукоятки. Кут атаки можна відрегулювати на секції за допомогою тиску пружини. На секції можливо закріпити безліч різних просапних ножів і допоміжних пристосувань. Стабільна конструкція секції з паралельними напрямними, підшипниковими опорами iglidur® гарантує роботу без простоїв у поєднанні з надзвичайно тривалим терміном служби. Секції можна вимкати окремо, треба лише потягнути угору й зафіксувати гаком.



У стандартному виконанні висота рами становить 50 см. В окремих випадках її можна збільшити за допомогою надставки до 100 см.



Тут ви бачите базову секцію і з тримачем для фіксовано встановленого ножа. По боках знаходяться захисні диски. Вони захищають культивовані рослини від пошкодження чи засипання землею.



Звичайно, можна працювати і з використанням 3 ножів. Лівий/правий просапні ножі регулюються за шириною.



Абсолютно інший вид просапки можливий за допомогою пружинних стійок. На неї кріпиться просапний ніж Steketee. Цей просапний ніж має спеціальну форму. Вона дає змогу робити суцільне підрізання, незважаючи на малу глибину обробітку.



Також можна комбінувати фіксовано встановлений ніж із захисними щитками.



Інша можливість полягає в комбінації з 2 бічними ножами замість захисних дисків. Це дає змогу ефективно позбавлятися бур'янів.

Є й інші опції, див. стор. 10—11.





Комбінована секція для кукурудзи, змонтована на несучому брусі типу С



Назва «Комбінована секція» уже пояснює, що цей просапний елемент є комбінацією з базової секції меншого розміру й TRS-секції більшого розміру. Ця секція підходить, насамперед, для міжрядь від 20 до 80 см і умов роботи від середньо-важких до важких. При цьому висота рами завжди становить 70 см. Стандартне виконання із паралелограмом і підшипниками, що не потребують обслуговування, для тривалого терміну служби та високої точності. Шини FARMFLEX у поєднанні з ходовим гвинтом регулювання глибини з трапецієподібною різьбою дають змогу оптимально виконувати регулювання висоти, яке можна визначити на східчастій шкалі. Спеціальний ключ, що входить до комплекту поставки, і продумана система фіксації полегшують підняття секцій вручну.

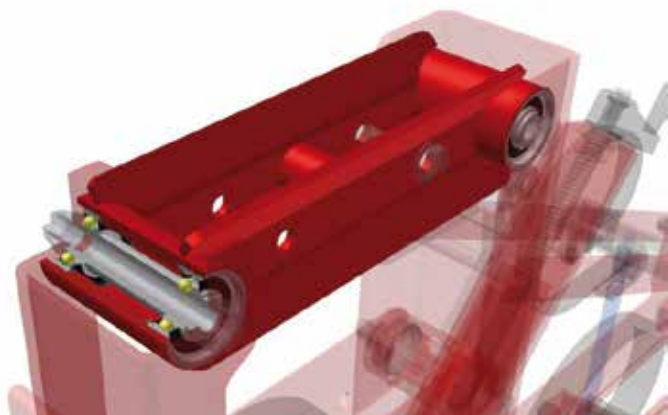


Як опцію, це секцію можна обладнати гідравлічною системою підйому і/або притиску. У результаті кожною секцією під час роботи можна управляти окремо з сенсорного дисплея. Звісно, комбіновані секції можна встановлювати на всі просапні бруси Steketee, що дає змогу скомпонувати машину, яка відповідає високим вимогам. Далі наведено короткий витяг із варіантів наших конфігурацій.

Виконання з бічними ножами



Коротка версія із захисними дисками



Комбінована секція



Гідравлічна секція
Комбінована секція із 5 пружинними стійками
Гідравлічний циліндр для підняття і
регулювання тиску



Керування за допомогою
сенсорного дисплея



Коротка версія із 3 фіксовано встановленими ножами



Коротка версія з 1 ножем і малими захисними дисками

Ключ для підняття секції



Комбінована секція із гідравлічною підйомною системою



Для важких робіт із великими міжряддями рекомендуємо TRS-секцію. Вона кріпиться на квадратному брусі (100 x 100 мм) і розроблена спеціально для роботи в найскладніших умовах. Тому глибина регулюється за допомогою колеса FARMFLEX (300 x 100 мм). Ножі закріплені на одному брусі, і на цю секцію можна встановити пружинні стійки. Звісно, з TRS-секцією можна комбінувати таке навісне обладнання Steketee, як просапні ножі, пальцеві просапники, розпушувачі та захисні диски.



Виконання з 3 ножами: Ножі монтуються від центру. Бічні ножі можна регулювати за шириною.



Виконання з 5 пружинними стійками та захисними щитками

TRS-секція



Виконання із 5 пружинними стійками та стрілочними лапами шириною 155 мм. Позаду монтується штригельна борона.



Роторну штригельну борону можна змонтувати й позаду TRS-секції. Вона розроблена для ефективного знищення бур'янів. При обробці тільки міжрядь вона може працювати і на кам'янистому ґрунті.



Виконання з пальцевим просапником для боротьби з бур'янами між вирощуваною культурою.



Інструменти та опції



Просапний ніж



Кутовий ніж



Кутовий ніж — легкі ґрунти



Мала вібростійка



Велика вібростійка



Малий пружинний зуб зі стрілачкою



Великий пружинний зуб зі стрілачкою



Пальцевий просапник діаметром 220 мм



Пальцевий просапник діаметром 340 мм



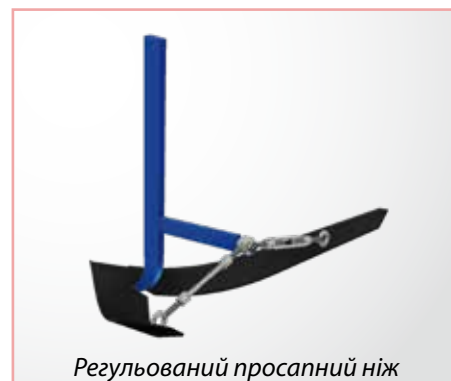
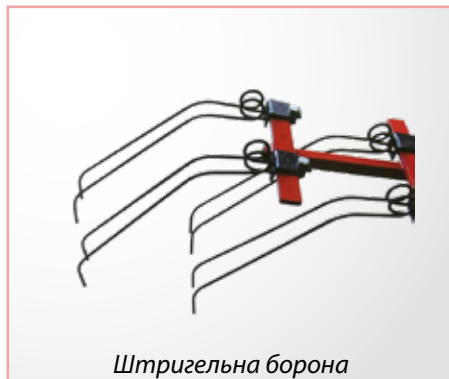
Пальцевий просапник діаметром 400 мм



Щітковий просапник діаметром 220 мм



Щітковий просапник діаметром 340 мм



Наведені вище опції демонструють лише незначну частину нашого асортименту. Для кожної ситуації у нас є вдале рішення. Ми також відкриті для пропозицій або завдань, які ви можете доручити нам, адже наш сучасний відділ проектування дозволяє нам розробляти та виробляти машини за індивідуальними вимогами клієнтів.

Пальцевий просапник

Для боротьби з бур'янами всередині рядів висадженої культури

- Легкий монтаж
- Легка заміна
- Можливість регулювання в поздовжньому напрямку
- Можливість регулювання в поперечному напрямку
- Можливість регулювання за висотою

Завдяки простому кріпленню диска з гнучкими пальцями або диска зі щітками-пальцями можна підібрати пальцевий просапник Steketee для будь-якого завдання.



Пальцевий просапник Steketee спеціально розроблений для дрібних і пророслих бур'янів у рядах вирощуваної культури. Хоча вже давно існує можливість робити механічну просапку між рядами культур (за допомогою просапних ножів, стрілчатих лап, лап для підгортання тощо), однак за допомогою пальцевого просапника, у тому числі в комбінації з просапним елементом, можна механічно очистити від бур'янів значно більшу площу.

Пальцевий просапник складається з круглого диска, що обертається, з гнучкими пальцями. Ці гнучкі пальці обертаються між рядами культури і знищують дрібні бур'яни. Крім того, диск із гнучкими пальцями можна замінити на диск зі щітками-пальцями.

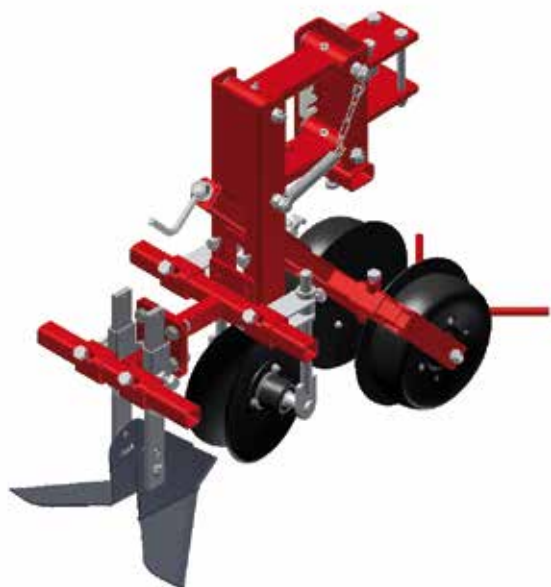
Пальцевий просапник підходить до просапних секцій Steketee, а також може з легкістю встановлюватися й на просапні секції інших виробників. Глибина та ширина може безступінчато регулюватися залежно від бажаної інтенсивності обробітку. Крім того, пальцевий просапник можна закріпити на просапній секції на шарнірах.

Для міжрядь від 25 до 40 см є малий ротор.





Просапник для гребнів

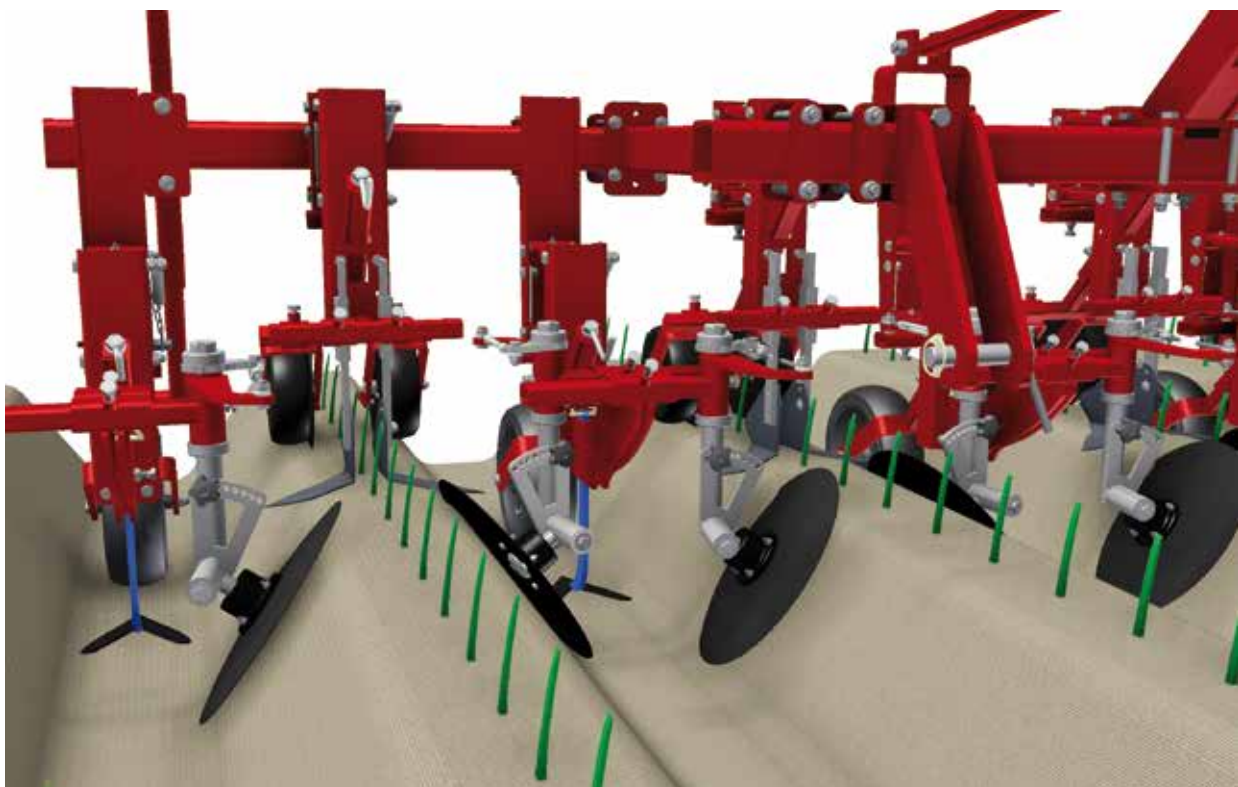
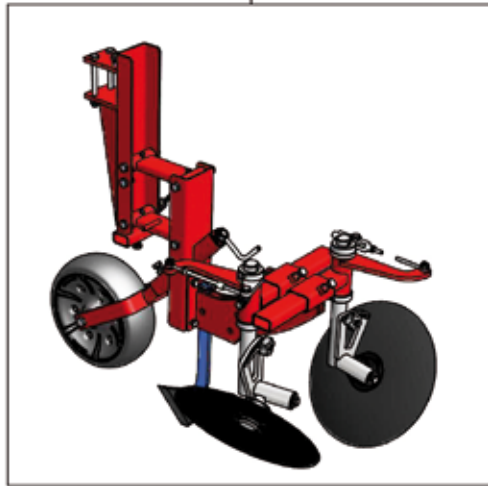
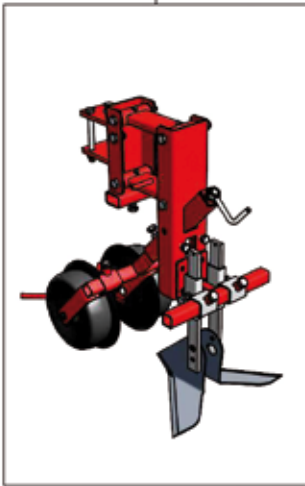
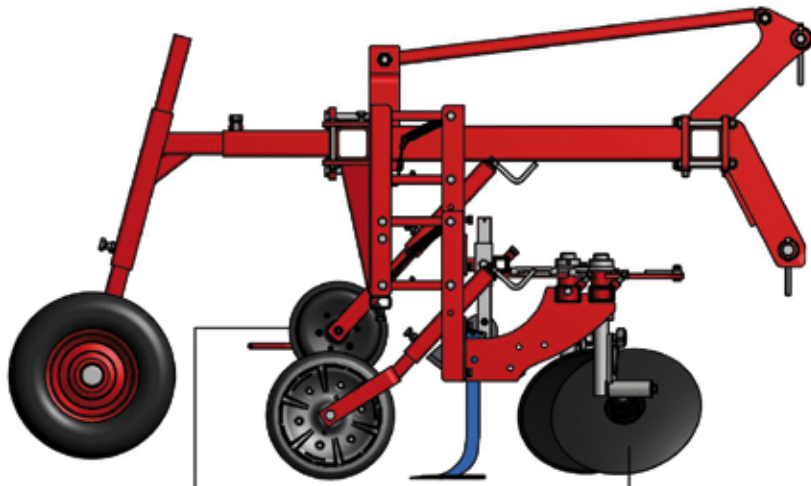


Секція для просапки гребенів

Просапник для гребнів Steketee — це ідеальна машина для будь-яких культур, що ростуть на гребнях. Просапник складається з базової секції з тримачем ножа. На тримачі ножа кріпиться просапний ніж. Крім того, на цьому тримачі ножа розташований безступінчато регульований комплект дисків. Просапний ніж зрізає бур'яни біля основи ряду. Диски видаляють бур'яни на сторонах гребеня. Висоту й кут цих напівсферичних дисків можна безступінчато регулювати.

Для просапки верхньої сторони гребеня є секція із 2 допоміжними колесами. Ці допоміжні колеса рухаються по верхній стороні насипу. 2 просапних ножі зрізають бур'яни.





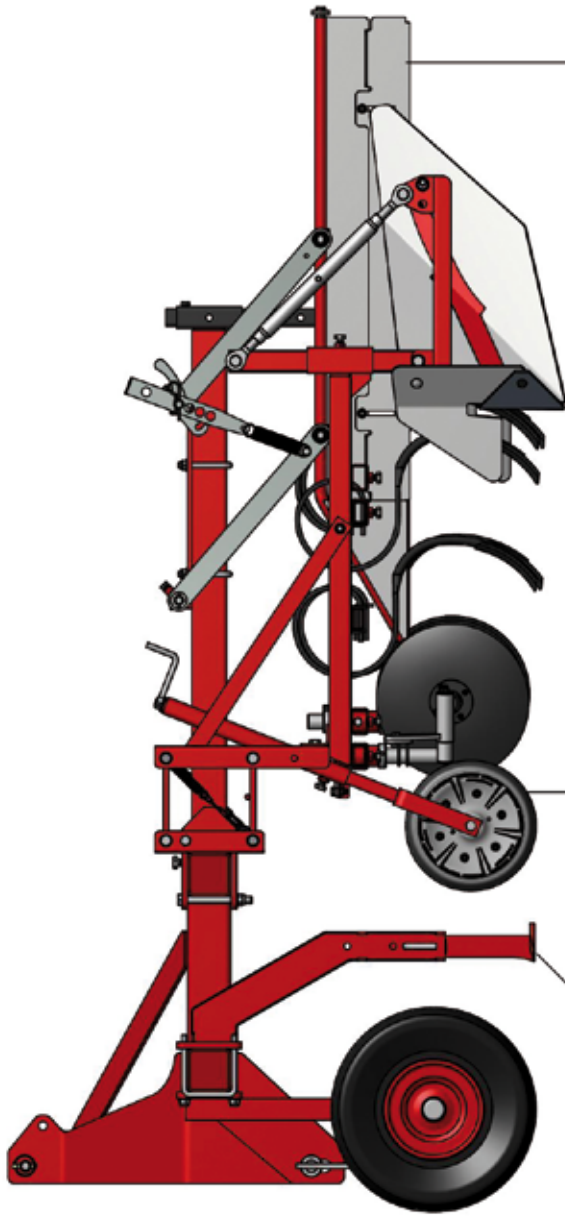
Підгортач

Підгортання виконується для того, щоб звільнити культуру від бур'янів і знову сформувати гребінь. Секція підгортача дає змогу обробляти будь-які культури, що вирощуються у гребенях. Він надзвичайно простий у регулюванні. Кожна лапа для підгортання знаходиться на базовій секції, а кількість землі можна відрегулювати за допомогою ходового гвинта. Колії від тракторів або суміжні ряди більше не проблема. Машину можна обладнати ґрунторозпушувачем на передній стороні підгортачів. Ґрунторозпушувачі можна встановити додатково для кращого відведення води. На секціях монтуються пружинні стійки, попереду яких збоку знаходяться диски, щоб розпушувати ґрунт. Позаду них встановлюються підгортачі. Підгортач може бути як клинопобідний, так і дисковий.

Підгортач виготовляється з нержавіючої сталі, ходовий гвинт дає змогу регулювати кут. У разі використання в конструкції нержавіючої сталі до неї прилипає менше ґрунту, а знаряддя добре ковзає. Завдяки повороту підгортача можна регулювати твердість насипу в більшу або меншу сторону. Спеціально розроблена лапа запобігає замулюванню ґрунту й утримує повітря в ґрунті. Ґрунт можна розрівнювати уздовж напрямних для бадилля.

Напрявні для бадилля дбають про те, щоб культура на початковій стадії не потрапила під землю. Для культур більшого розміру (морква, цикорій і картопля) напрямні для бадилля відсовують його, завдяки чому на нього не падає земля і можна запобігти можливим захворюванням (цвіль). У випадку з морквою перевагою є те, що в напрямній для бадилля знаходиться регульований за висотою диск. У результаті можна регулювати кількість землі, що скидається на головки, щоб уникнути їх позеленіння. Додатковою перевагою є створення несприятливого середовища для мишей.

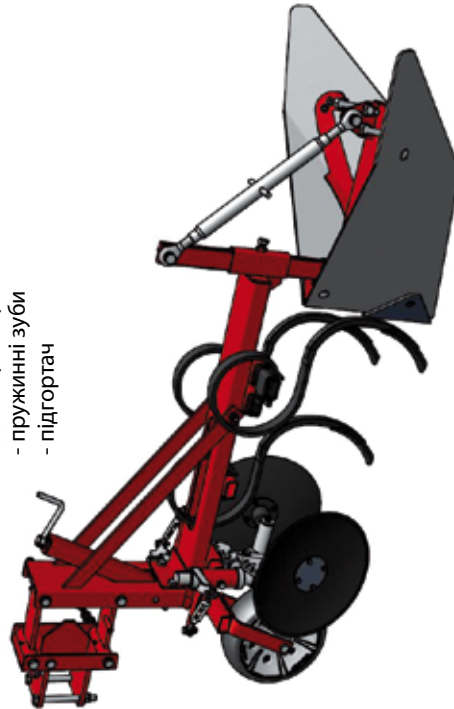




Напрявні для бадилля закріплені на регульованому паралелограмі



Стандартна TRS-секція з:
- диски-розгортачі
- пружинні зуби
- підгортач



Грунторозпашувач
(опція)



Комфорт-підгортач

Комфорт-підгортач має великий розмір і наявний у різних виконаннях.

Агрегат у стандартній комплектації оснащений ходовим гвинтом і механізмом регулювання зі штифтом та отвором, завдяки чому підходить для будь-яких культур.

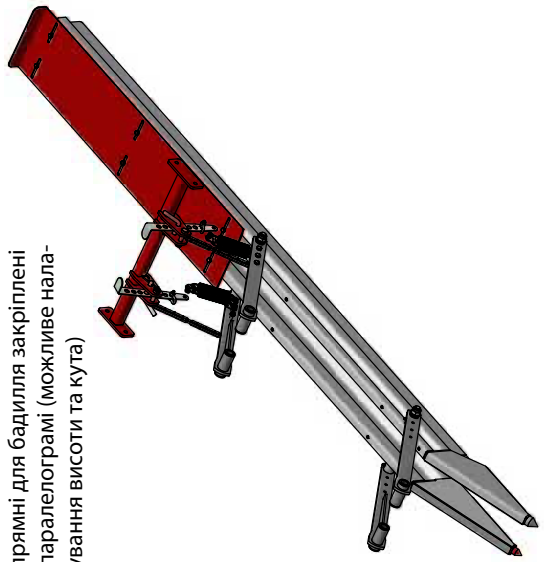
Комфорт-підгортач має міцну раму, на яку монтуються всі деталі. Їх можна міняти місцями один з одним. Стандартна машина складається з ґрунторозпушувачів для рихлення колії, комплекту дисків для сторін гребеня, пружинних стійок для рихлення, підгортальних дисків для утворення рівномірного гребеня і подрібнення великих груд, а зі зворотного боку машини — з підгортача з регулюванням кута для повного відновлення насипу. У машині знаходяться напрямні для бадилля, які ведуть із передньої частини машини до задньої. Їх можна централізовано регулювати за шириною ходовим гвинтом. Також можна регулювати висоту.

Переваги комфорт-підгортача

1. Багато вільного простору в машині запобігає переповненню землею або бур'янами.
2. Завдяки простій і продуманій процедурі регулювання можна швидко переходити між різними культурами.
3. Модульна конструкція машини дає змогу формувати її відповідно до власних потреб.
4. Завдяки своїй масі якісний гребінь можливий навіть на важких ґрунтах.
5. Хороший результат можливий навіть за наявності сполучних рядів і колій від тракторів завдяки механізму регулювання ходовим гвинтом.
6. Навіть ближче до кінця сезону досягається якісне підгортання життєздатних рослин і знижується кількість захворювань.
7. Регулювання напрямних для бадилля за висотою дає змогу дуже точно контролювати потік ґрунту (наприклад, у моркви скорочується кількість зелених головок), що має гарний вплив на якість культури.
8. Завдяки високій конструкції машини навіть високі культури не становлять проблеми.



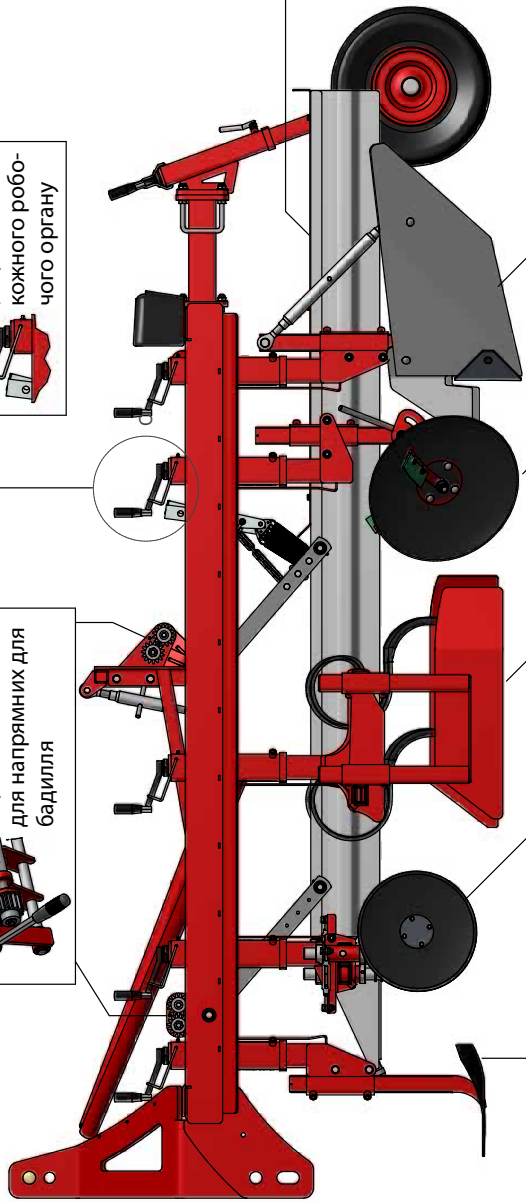
Напрявні для бадилля закріплені на паралелограмі (можливе налаштування висоти та кута)



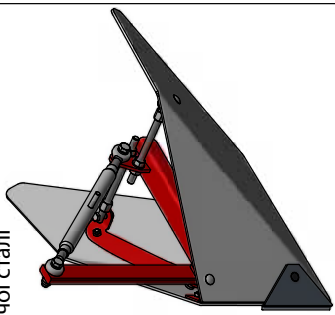
Рукотка для регулювання кожного робочого органу



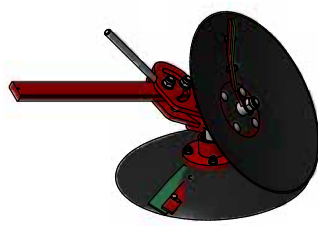
Центральне налаштування висоти для напрямних для бадилля



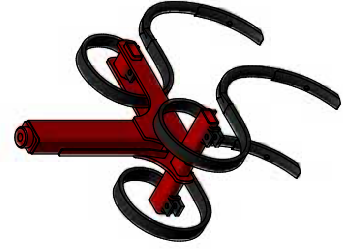
Підгортач з регулюванням кута виготовлений із нержавіючої сталі



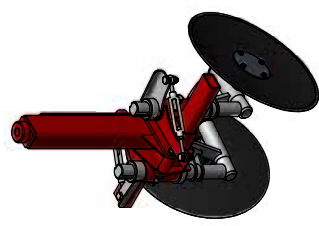
Диски-гребнеутворювачі



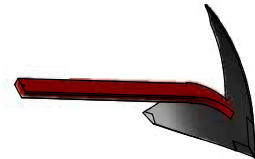
Пружинні стійки + бокові щитки



Пара просапувальних дисків



A-подібний ніж



Тунельний обприскувач MS1

Тунельний обприскувач може використовуватися, наприклад, для обприскування гліфосатом цукрових буряків і цикорію, а також для боротьби з проростанням картоплі. Є 3 типи тунельних обприскувачів.

Перший — це MS1. Тут над рослиною встановлюється U-подібний елемент. Обприскування здійснюється між U-подібними елементами. Цей тип використовується перш за все для культур із дуже малим міжряддям або для культур, що вирощуються у гребнях.

Несучий брус (80 x 80 мм) встановлюється на фронтальну навіску.

Кількість рядів за бажанням клієнта.



Тунельний обприскувач MS2

Другим тип — MS2. У цьому випадку між рядами заводиться ковпак, у якому відбувається об-прискування. Ковпак кріпиться на базовій секції. У результаті одна і та ж базова секція може використовуватися як для про-сапки, так і для обприскування між рослинами.



Результати з підлистним обприскуванням кукурудзи



Без обробки



Результати за тиждень

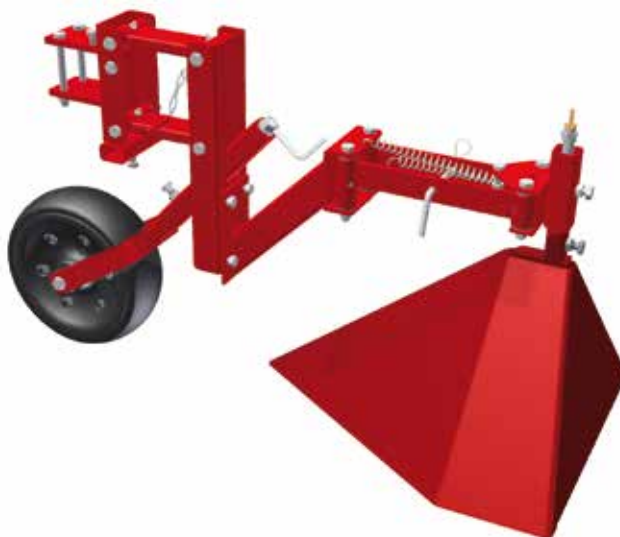


Завдяки продуманій концепції та великому вибору тунельних обприскувачів ми можемо боротися з бур'янами хімічним способом у посівах будь-яких рядних культур. Ми пропонуємо ковпаки, які можуть регулюватися за шириною. Також у нас є ковпаки, які регулюються за висотою під несучим брусом.

Підлистяний обприскувач

Останній тип — це підлистяний обприскувач. Він складається з торпедоподібного ковпака, який може вільно рухатися в бічних напрямках. Ковпак відхиляється завдяки рослинам. Це дає змогу обприскувати більше рядів, ніж було посіяно або посаджено.

Цей ковпак також монтується на базову секцію.


















Стрічковий обприскувач

Стрічковий обприскувач застосовується для того, щоб виконувати обприскування тільки рослин, а не ділянку між рядами. Це економить до 70 % ЗЗР порівняно зі стандартними методами. Форсунки рухаються над поверхнею ґрунту за допомогою штанг.



Основна рама

		Група А	Група В
<i>Розмір рами</i>	Прямокутна труба 80x80 мм	х	х
	Прямокутна труба 100x100 мм		х
	Профільна рама Steketee	х	х
	Умови використання	Легкі	Середні/тяжкі
	Робоча ширина	1,5-3 м	1,5-4 м
<i>Варіанти виконання</i>	Фронтальне навішування		
	Заднє навішування		
	Система управління		
<i>Робоча секція</i>	Базова секція	х	х
	Комбінована секція	х	х
	TRS-секція		х
<i>Опції</i>	Підрулюючі диски з управлінням через GPS		
	Подовження зчпного пристрою для комбінації з іншим агрегатом		

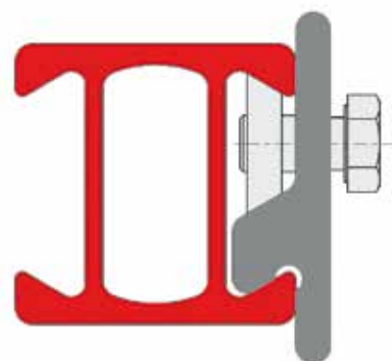
Група С	Група D
	х
	х
х	х
Середні	Тяжкі
4-6 м	6-12 м
	
	
	
х	х
х	х
	х
	
	

Побажання наших клієнтів щодо просапних брусів ва-рію-ються, тому ми в будь-який час можемо виготовити про-сап-ний брус за індивідуаль-ними розмірами. Звісно, що для цього ми якомога ширше використовуємо стандартні компоненти. Далі наведено ог-ляд деяких можливих варіантів конструкції просапного бруса.

Якщо просапний брус крі-питься на фронтальній навісіці трак-тора, то ми обладнаємо його щонайменше 2 допоміж-ними колесами. Якщо брус встанов-люється позаду тракто-ра, необ-хідно використо-вувати 1 або 2 підрулюючих диска. Або ж підрулювання можливе завдя-ки допоміжним колесам.

Профільна рама

В унікальній системі Steketee доступні всі варіанти рам. Ця система складається зі сталевого бруса, на який за допо-могою болтів кріпляться секції. Закладна гайка і болт гаран-тують високоякісну фік-сацію та стабільність. Оскільки фіксато-ри можна монтувати із 2 сторін, це забезпечує дуже високу ступінь універсальності.



Системи управління

Для високоточної просапки всі машини Steketee можуть оснащуватися системою керування. Ці системи керування можна розділити на такі категорії:

- ручна система керування;
- електрогідравлічна ручна система керування;
- підрулюючі диски з управлінням через GPS;
- система управління з камерою IC-Light.

Ручна система керування

Ручна система керування насамперед виділяється тим, що функціонує незалежно від трактора. Підрулюючі колеса, що регулюються за висотою, керуються за допомогою закритого гідравлічного контуру. Завдяки легкій конструкції система відмінно підходить для легких тракторів. Електрогідравлічна ручна система керування призначена для більшої робочої ширини та більш важких умов. Ця система має таку конструкцію:

- передня рама, що нерухомо зчеплена з трактором;
- горизонтальний паралелограм із керуючим гідроциліндром;
- задня рама з просапними секціями.

За допомогою джойстика через гідравлічну систему трактора забезпечується легке і точне керування.

Підрулюючі диски з управлінням через GPS

У ситуаціях, коли потрібно обмежене коригування, наприклад, у разі комбінованої системи керування трактором і робочим знаряддям із використанням GPS, може бути достатньо підрулюючих дисків. Ці керуючі диски можна змонтувати позаду будь-якої просапної машини Steketee.



Камера IC-Light

Система керування Steketee IC-Light забезпечує точне, просте, економічне й ефективне керування різними машинами під час обробки просапних культур. Рядковими обприскувачами, просапними машинами та іншою технікою можна керувати з точністю до декількох сантиметрів за швидкості руху 3—20 км.

Кольорова камера на цій машині автоматично розпізнає рядки рослин і направляє машину між рядами незалежно від трактора.

Перевагами незалежної системи управління Steketee є:

- висока точність;
- велика роздільна здатність;
- автоматичне розпізнавання кольорів;
- інтуїтивно зрозуміле керування на сенсорному дисплеї;
- пересилання зображення з камери в режимі реального часу;
- простота у використанні.



IC-Light можна доповнити, наприклад, світлодіодним освітленням. Це дає змогу працювати навіть у темряві.

Крім того, існує опція Steketee-Remote-Service, за допомогою якої комп'ютер системи IC-Light може встановлювати з'єднання з інтернетом. Завдяки цьому безпечному з'єднанню користувачам Steketee можуть надавати допомогу на відстані та встановлювати оновлення.

IC-Weeder

IC-Weeder — це автоматична просапна машина Steketee, яка завдяки зображенням із камер розраховує розташування культивованих рослин і швидко виконує просапання навколо них. Машина IC-Weeder може виконувати прополку на всіх рядних культурах. Прополування відбувається як в міжряддях, так і в ряду між рослинами. Для інших рослин, як-от червоний салат, пропонуються модулі розширення. Для зручної роботи за будь-яких умов є різні просапні ножі. Машину IC-Weeder також можна використовувати з будь-якою просапною технікою Steketee, як-от пружинні лапи, торсійні просапники, пальцеві просапники, штригельні бо-рони тощо. Крім того, можна встановлювати рядкові обпри-скувачі або навіть системи вибіркового обприскування. Для кращого використання отриманих під час просапки знімків є модулі, які можуть підраховувати кількість рослин, вимірювати зелену поверхню рослин або визначати зміну кольору рослин.



IC-Weeder



Machinefabriek Steketee BV
Lieve Vrouwepoldersedijk 1a
3243 LA Stad aan 't Haringvliet
Tel.: +31 187 616 100
verkoop@steketee.com
sales@steketee.com
www.steketee.com



space to grow

Ваш партнер зі збуту: