



## Модельный ряд техники ЛЕМКЕН

- ▶ Обработка почвы
- ▶ Посев
- ▶ Защита растений



# Содержание

4 Общение с клиентами генерирует инновации

## 6 Вспашка

- 8 ЕвроПал
- 9 ВариОпал
- 10 Ювель
- 11 Optiquick
- 12 Танзанит
- 13 Корпуса DuraMaxx
- 14 Защита от препятствий
- 15 ЕвроДиамант
- 16 ВариДиамант
- 17 Новые плуги Диамант
- 18 ЕвроТитан
- 19 ВариТитан

6-21



## 22 Обратное прикатывание

- 24 ФиксПак
- 25 ФлексПак
- 26 ВариОпак
- 28 Прикатывающие катки

22-29



## 28 Предпосевная обработка почвы

- 32 Циркон 8
- 33 Циркон 10
- 34 Антипробуксовочная система
- 35 Кварц
- 36 Корунд
- 37 Система-Компактор

30-39



Все данные, размеры и весовые характеристики находятся в процессе постоянного технического совершенствования, в связи с чем они могут изменяться. Весовые данные всегда относятся к базовой комплектации. Оставляем за собой право на изменения.

## 40 Стерневая обработка почвы

- 42 Гелиодор
- 43 Навесная посевная комбинация Гелиодор-Солитэр
- 44 Рубин
- 45 Кристалл
- 46 Карат
- 47 Топаз/Доломит/Лабрадор
- 48 Гигант

40-51



## 52 Посевная техника

- 54 Сапфир 7
- 55 Сапфир 8
- 56 Солитэр 8
- 57 Отличное размещение посевного материала
- 58 Солитэр 9
- 59 Полунавесная техника Солитэр 9
- 60 Солитэр 12
- 62 Компакт-Солитэр 9 Н
- 63 Компакт-Солитэр HD
- 64 Компакт-Солитэр Z
- 65 Автоматическая регулировка давления лемеха

52-67



## 68 Защита растений

- 70 ЕвроЛюкс
- 71 Сириус
- 72 QuickConnect
- 73 Удобство обслуживания для полевых разбрызгивателей Сириус
- 74 Система контроля скорости потока
- 75 ЕвроТрейн
- 76 Примус
- 77 Альбатрос
- 79 Блоки управления опрыскивателями

68-79



- 80 Концепция управления Isobus
- 82 Партнёры по сбыту
- 86 Запасные части и Сервис

# Общение с клиентами генерирует инновации



Генеральный директор Др. Франц-Георг фон Буссе и владелица компании Никола Лемкен

ЛЕМКЕН известен как производитель высококачественной, производительной и надежной техники для современного сельского хозяйства. В этом обширном обзоре о модельном ряде ЛЕМКЕН Вы получите информацию не только о наших актуальных новинках, но и об агрегатах, которые уже давно себя зарекомендовали на поле.

Причина этого многолетнего успеха в следующем: ЛЕМКЕН разрабатывает не только для себя, а, в первую очередь, в сотрудничестве с фермерами и большими сельскохозяйственными предприятиями. Ведь мы знаем: все поля разные, каждое поле особенное. Поэтому мы должны сегодня заботиться о пожеланиях клиента, которые

появятся завтра. Только на практике проявляются все требования сельского хозяйства к профессиональной сельскохозяйственной технике. И только на практике наши инженеры получают ценную информацию для разработки и оптимизации технических инноваций.



## ЛЕМКЕН – подходит всем

Поэтому Вы найдете в нашем ассортименте сельскохозяйственные машины, которые отражают пожелания наших клиентов. И агрегаты, которые можно без труда комбинировать друг с другом, чтобы Вы всегда могли работать, несмотря на различные условия применения.

## Самые современные процессы производства

Уже начиная с выбора специальной стали ЛЕМКЕН закладывается фундамент для прочности и качества наших агрегатов. Производство происходит по самым современным технологиям: управляемые обрабатывающие центры с ЧПУ и роботы для сварки обеспечивают постоянно высокий уровень качества, также как и полностью автоматизированная линия штамповки и закалки, процесс механической обработки завершает новая современная покрасочная линия. На всех этапах процесса изготовления проводятся тщательные проверки качества, чтобы только технически безупречные агрегаты попали на Ваше поле.

## Превосходный сервис

Для того, чтобы Вы в любое время могли уверенно работать, мы предлагаем Вам обширный сервис ЛЕМКЕН. Только в Германии 16 сервисных центров обеспечивают компетентные консультации и быструю поставку высококачественных оригинальных запасных частей. Международная дилерская сеть ЛЕМКЕН по продаже и сервису техники представлена в 55 странах мира.

## ЛЕМКЕН, краткая характеристика



- ЛЕМКЕН является ведущим производителем сельскохозяйственной техники в Европе.
- Семейное предприятие с 1780, сегодня в шестом и седьмом поколении.
- Владельцы: Виктор и Никола Лемкен
- Во всем мире более 1.000 сотрудников
- Фирма находится в Альпене, к северо-западу от Дюссельдорфа
- Другие заводы в Меппене и Фёрене
- Продукция: Сельскохозяйственная техника для обработки почвы, посева и защиты растений
- Объемы производства: около 14.000 агрегатов в год
- 70% продукции экспортируется
- Многие агрегаты награждены международными призами (золотые и серебряные медали)



# Чистая борозда – условие высокой урожайности





# ЕврОпал



## Экономичная техника для лучшего качества работы

Навесные плуги ЕврОпал с количеством корпусов от двух до шести отличаются высокой прочностью при малом весе. Эти плуги дают лёгкий ход и поэтому являются весьма экономичными.

- Регулировочная система Оптиквик позволяет регулировать ширину захвата первого корпуса и линию тяги независимо друг от друга, обеспечивая тем самым безупречную вспашку без боковой тяги.

- Стойки корпусов жестко прикручены к толстой квадратной трубе из микролегированной мелкокристаллической стали. Благодаря этому достигается большая прочность, надежная долговременная работа плуга и высокая точность прохождения.

- Предплужники можно регулировать без использования инструментов, что определяет лёгкость их использования.

- Для обеспечения оптимального положения нижних тяг трактора вал навески с изменяемой высотой легко адаптируется ко всем условиям эксплуатации.

- Короткая, мощная, расположенная на башне плуга ось вращения, на которой нет сварочных швов, рассчитана на самые жёсткие ударные и длительные нагрузки.



Регулировочная система Оптиквик



Регулировка рабочей ширины захвата



Предплужники



# ВариОпал



## Оптимальная вспашка с бесступенчатым изменением рабочей ширины

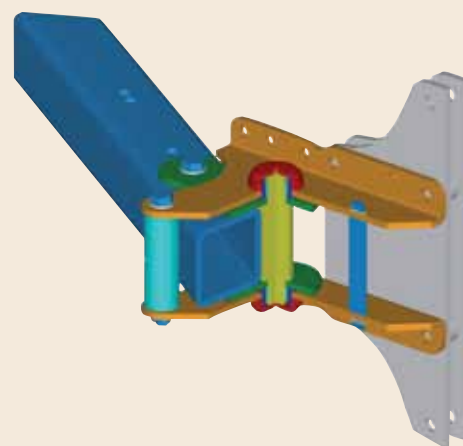
Плуг ВариОпал фирмы ЛЕМКЕН полностью соответствует требованиям современных сельскохозяйственных предприятий. Качество работы плуга зависит, прежде всего, от оптимально установленной ширины захвата и глубины работы отдельных корпусов.

- При изменении рабочей ширины захвата автоматически регулируется ширина захвата первого корпуса и линия тяги. Таким образом, при любой рабочей ширине обеспечивается безупречная работа плуга без боковой тяги.
- Все точки опоры оснащены износостойкими втулками и закалёнными болтами, которые смазываются. Это гарантирует высокую прочность и длительный срок службы.

- Пластины рамы, на которых закреплены узлы поворота, привинчиваются болтами к раме. Повышенная прочность и высокая точность посадки обеспечивают долгий срок службы.
- Большое расстояние между корпусами, сбоку от рамы установленные корпуса плуга и специфическая форма стоек корпусов обеспечивают довольно большое свободное пространство между отвалами. Тем самым гарантируется работа без забивания рабочих органов даже при небольшой ширине захвата.
- Опорное колесо крепится на раме таким образом, что в зависимости от количества борозд и установленной рабочей ширины, возможна вспашка до самого края канав, заборов и вспашка края поля.



Регулировочная система Optiquick



Вари-опора

# Ювель



Цилиндр изменения рабочей ширины захвата



Гидравлическое опорное колесо

### Техника будущего для вспашки

Новое поколение навесных плугов Ювель совмещает надёжность, комфорт управления и высокое качество работы в абсолютно новой форме.

- С новым управлением оборота TurnControl оборот плуга становится особенно безопасным. Эта безопасность также обеспечивается значительно увеличенным свободным пространством между опорным колесом и почвой.
- С помощью электрогидравлического управления оборотной башни наклон плуга можно установить и сохранить из кабины трактора. При вспашке первой и последней более плоской борозды установленный наклон можно как бы переезжать.

- Новые предплужники с улучшенной формой и новой позицией стойки гарантируют работу без забиваний даже в самых тяжёлых условиях. Глубину обработки и угла атаки можно установить без использования рабочих инструментов.
- Плуг Ювель оснащен корпусами DuraMaxx, полосу и отвалы которых произведены без единого сверления и перфорации. Это позволяет использование в производстве особо износостойких инструментальных сталей, которые гарантируют максимальную твердость и, соответственно, долгий срок службы.

# Optiquick



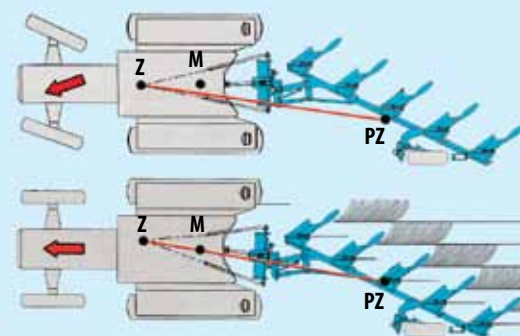
## Вспашка без боковой тяги при любой рабочей ширине

Гибридный плуг Танзанит соединяет в себе все преимущества навесной и полунавесной систем. Эти плуги выпускаются с шестью и семью корпусами и могут агрегатироваться с тракторами меньшей мощности в отличие от полунавесных плугов с таким же количеством корпусов.

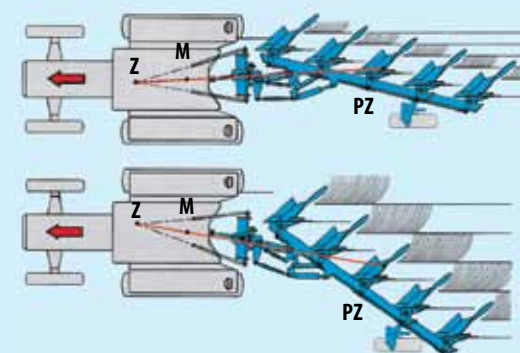
- Гидравлическая верхняя тяга регулирует перенос веса с плуга на трактор. Таким образом, достигается оптимальная передача тягового усилия при минимальном пробуксовывании и более экономичный расход топлива.
- С помощью электронного управления плуга Hybridcontrol оборот плуга проводится автоматически. Наклон плуга также можно легко и быстро установить из кабины трактора.

- Благодаря переносу веса на заднюю ось трактора и выгодному положению центра тяжести значительно повышается устойчивость трактора, что делает процесс оборота безопасным даже при работе на склонах.
- Гидравлическая система защиты от перегрузок Hydromatic с высоким давлением срабатывания способствует бесперебойной работе плуга даже в тяжёлых каменистых условиях. Благодаря прочному соединению с точкой опоры корпуса плуга, при столкновении с препятствием отвалы могут одновременно отклоняться вверх и в сторону.

- Регулировка глубины обработки на опорном колесе производится гидравлически. Для транспортировки плуга по дорогам общего пользования необходимо разблокировать вал навески при помощи гидравлики, что делает возможным безопасную транспортировку.



Настройка ширины захвата первой борозды и установка линии тяги на плуге ЕвроПал



Регулировка рабочей ширины плуга ВариОпал

# Танзанит



Башня плуга



Транспортировка

## То же качество работы при более низких затратах

Гибридный плуг Танзанит соединяет в себе все преимущества навесной и полунавесной систем. Эти плуги выпускаются с шестью и семью корпусами и могут агрегатироваться с тракторами меньшей мощности в отличие от полунавесных плугов с таким же количеством корпусов.

- Гидравлическая верхняя тяга регулирует перенос веса с плуга на трактор. Таким образом, достигается оптимальная передача тягового усилия при минимальном пробуксовывании и более экономичный расход топлива.
- С помощью электронного управления плуга Hybridcontrol оборот плуга проводится автоматически. Наклон плуга также можно легко и быстро установить из кабины трактора.
- Благодаря переносу веса на заднюю ось трактора и выгодному положению центра тяжести

значительно повышается устойчивость трактора, что делает процесс оборота безопасным даже при работе на склонах.

- Гидравлическая система защиты от перегрузок Hydromatic с высоким давлением срабатывания способствует бесперебойной работе плуга даже в тяжёлых каменистых условиях. Благодаря прочному соединению с точкой опоры корпуса плуга, при столкновении с препятствием отвалы могут одновременно отклоняться вверх и в сторону.
- Регулировка глубины обработки на опорном колесе производится гидравлически. Для транспортировки плуга по дорогам общего пользования необходимо разблокировать вал навески при помощи гидравлики, что делает возможным безопасную транспортировку.

# Безопасный и экономичный на любых почвах



DuraMaxx: изнашивающиеся элементы из инструментальной стали без сверления и перфорации. Все полосы и отвалы меняются с помощью зацепления в течение нескольких минут

**Корпуса DuraMaxx представляют совершенно новую концепцию корпуса плуга, позволяющую увеличить срок службы на 75 % и сократить время замены рабочих органов на 80%.**

Части корпуса DuraMaxx изготавливаются из существенно более закаленных сталей, в отличие от всех ранее производимых. Это стало возможным благодаря отказу от ослабляющих прочность материала сверлений и перфораций. Отвалы и полосы отвалов плуга крепятся полностью на стойке корпуса плуга и больше не являются частью несущей конструкции корпуса плуга. Они имеют исключительную функцию рыхлить почву. Они могут использоваться практически до полного изнашивания, при этом не ухудшая прочность корпуса плуга.

Концепция корпуса плуга DuraMaxx позволяет быстро производить замену отвалов, полос и груди отвала плугов без использования инструментов. Достаточно потянуть за фиксатор и демонтировать грудь отвала плуга, которая одновременно фиксирует другие детали. Затем с без-

болтового крепления отщелкиваются отвал или полосы отвала плуга. По сравнению с предыдущей системой замена острия лемеха, закрепленного всего одним болтом, происходит намного быстрее.



Быстроизнашивающиеся детали корпусов ЛЕМКЕН DuraMaxx заменяются быстро и без инструментов.

Корпус плуга DuraMaxx поставляется с цельным или полосовым отвалом. Отвал и полосы закреплены всего двумя крючками. На полосовых отвалах существенно увеличилось расстояние между полосами и задним креплением для полос. Крепления находятся за полосами, что позволяет без забивания пахать и в тяжелых почвенных условиях.



Перья и отвалы корпусов ЛЕМКЕН DuraMaxx закрепляются при помощи всего лишь двух болтов

Для работы на очень липких почвах и в почвенных условиях, предполагающих слабое давление на отвал плуга, возможно использование корпуса плуга DuraMaxx с пластиковыми полосами. Достигается отличное скольжение при установке пластиковых полос в тех частях корпуса, которые особенно подвержены налипанию (вверху и внизу). Благодаря этому при работе корпуса DuraMaxx в экстремальных почвенных условиях не возникает проблем с налипанием почвы.



Гибридные корпуса DuraMaxx фирмы ЛЕМКЕН с пластиковыми перьями в нижней и верхней частях корпуса

# Защита от перегрузок



## ▶ **Бесперебойная работа во всех почвенных условиях**

Все системы защиты от перегрузок от ЛЕМКЕН обеспечивают защиту от повреждения при встрече долота с препятствием. Наряду с серийно устанавливаемой болтовой защитой на срез все виды защиты от перегрузок ЛЕМКЕН имеют систему управления, которая обеспечивает высокую силу подъема и обратного заглубления корпуса и заботится о мягком и безударном подъеме

при встрече с препятствием, гарантируя бережное отношение к трактору и плугу.

- Механическая система защиты от перегрузок. Грядиль и стойки корпуса из эластичной пружинной стали обеспечивают возможность отклонения в сторону.
- Гидравлическая система защиты от препятствий HydrIX позволяет устанавливать давление срабатывания в пределах от 50 до 140 бар. Таким образом, если почвы легкие, вспашка может проводиться с низким

давлением срабатывания и камни остаются в почве. Высокая сила срабатывания обеспечивает постоянную стабильную работу плуга в тяжёлых и твёрдых почвенных условиях.

- Гидравлическая система защиты от препятствий Hydromatic. Трёхмерная точка опоры, которая прочно соединена с рамой, обеспечивает надёжное возвращение грядилья в исходное положение при одновременном отклонении вверх и в сторону. Система защиты от перегрузок полностью необслуживаемая.



Механическая система защиты от перегрузок



Система HydrIX



Система Hydromatic

## ЕвроДиамант



### Простое использование и высокая эффективность

Полунавесные плуги ЕвроДиамант фирмы ЛЕМ-КЕН полностью соответствует всем современным требованиям больших хозяйств к работе плуга, таким, как простота и экономичность. Высокая прочность этих плугов, имеющих от пяти до девяти корпусов, соответствует растущей мощности тракторов и большой рабочей ширине захвата.

- Большое свободное пространство между башней плуга и трактором обеспечивает высокую манёвренность агрегата с трактором шириной до 3-х метров при угле разворота относительно плуга до 90 градусов. Тем самым, плуг при высокой производительности разворачивается на минимальной разворотной полосе в конце поля.

- После откручивания центрального винта можно установить четыре различных ширины захвата от 33 до 50 см на корпус. Это позволяет многостороннюю эксплуатацию плуга на различных почвах и при различных погодных условиях.

- Два телескопических цилиндра обеспечивают быстрый и безударный оборот плуга на 180 градусов. Точная регулировка позиции наклона плуга осуществляется отдельно для каждой стороны.

- Предплужники можно регулировать без использования инструментов, что упрощает и облегчает их обслуживание.

- Широкопрофильное опорное колесо уменьшает давление на почву при пахоте и гарантирует необходимую безопасность при транспортировке.



Кронштейны для регулировки рабочей ширины захвата



Простая регулировка предплужников

# ВариДиамант



Гидравлическая регулировка рабочей ширины захвата



Работа с почвоуплотнителем

## Отличная вспашка при оптимальной рабочей ширине захвата

Качественная работа и высокая производительность на единицу площади являются наиболее важными требованиями к современным полунесным плугам. Плуги ВариДиамант, имеющие от пяти до девяти корпусов, наиболее оптимально отвечают всем требованиям к работе плуга.

- Рабочая ширина захвата устанавливается бесступенчато при помощи гидравлического цилиндра двойного действия. Таким образом достигается максимальная адаптация ко всем условиям работы.
- Все точки опоры оснащены износостойкими втулками и закалёнными болтами, которые легко смазываются. Это гарантирует высокую прочность и низкий износ.

- Пластины рамы, на которых закреплены узлы поворота, привинчиваются болтами к раме. Повышенная прочность и точность посадки обеспечивают долгий срок службы.
- У плугов, к которым присоединяются дополнительные корпуса, опорное колесо идёт внутри рамы плуга. Это обеспечивает беспрепятственную вспашку до самой границы поля, а также у заборов, изгородей и других препятствий.
- Точка тяги находится далеко впереди. Благодаря такому её расположению обеспечивается идеальная линия тяги трактор/плуг. Это уменьшает боковое давление на полевые доски и экономит топливо.



ЛЕМКЕН представляет новый полунавесной плуг Диамант

## Хохкарэтер (Крупнокалиберный)



**Семейством Диамант 11 и 12 ЛЕМКЕН улучшил свои проверенные полунавесные плуги с рамой сечением 160 мм и расширил их спектр применения.**

Как и навесные плуги Ювель, новые полунавесные плуги в стандарте оснащаются корпусами плуга Дюрамакс, таким образом, они выигрывают от их исключительных преимуществ. Изготовленные из особо закаленных сталей без сверлений и перфораций, отвалы и полосы отвалов гарантируют высокую стойкость к износу и особенно длительный срок эксплуатации. Так как они не закреплены болтами, а просто навешены на крюки, их можно также быстро менять. Отдельные полосы можно заказать из пластика, для того, чтобы оптимизировать вспашку на особо липких почвах.

Диамант 11 производится максимально с 9-ю корпусами, а Диамант 12 можно заказать в зависимости от оснащения даже с 10-ю корпусами. Оба плуга могут поставляться с автоматической системой защиты Гидроматик. Тем самым, выгибающиеся корпуса плуга всегда точно возвращаются в рабочее положение, даже в тяжелых условиях. Диапазон срабатывания в 38 см вверх и 20 см в сторону достаточен и при глубокой вспашке, чтобы работать бесперебойно. Это также способствует высокой силе срабатывания,

которую можно удобно регулировать из кабины трактора на изменяющихся почвах.

Диамант 11 может дополнительно оснащаться известным усилителем тяги, в то время, как на Диаманте 12 новый регулируемый усилитель тяги с выключением на краю поля устанавливается уже в базовой комплектации. Усилитель тяги заботится о переносе веса с плуга и передней оси трактора на заднюю ось трактора и тем самым предотвращает пробуксовку трактора. Это создает наилучшие предпосылки для работы на высокой скорости и минимального расхода топлива. На краю поля усилитель тяги на Диаманте 12 автоматически регулирует давление в гидравличес-



Новый тяговый усилитель Диаманта 12

ской системе в зависимости от угла излома между трактором и плугом таким образом, чтобы трактор всегда оставался в стабильном положении. Для безопасного перемещения по дорогам давление в усилителе тяги может быть уменьшено.

Новым у Диаманта 12 является также электро-гидравлическая регулировка угла наклона. Тем самым можно установить и сохранить наклон плуга из кабины трактора. Механизм оборота держит плуг жестко в предварительно установленной позиции, так, что надежное положение корпусов в почве также гарантировано, если используется дополнительный почвоуплотнитель. Тем самым, Диамант 12 пашет также особенно хорошо с новым интегрированным почвоуплотнителем ФлексПак от ЛЕМКЕН.



Диамант 12 особенно гибкий на поворотной полосе

# ЕвроТитан



Задняя часть плуга



Оборот плуга

## Прочный и надёжный при длительных высоких нагрузках

Растущая тяговая мощность тракторов при очень большой ширине захвата предъявляет особенно высокие требования к прочности плугов. Плуги Евро-Титан, имеющие от девяти до двенадцати корпусов, способны выдерживать самые длительные нагрузки благодаря высококачественной мелкозернистой стали, из которой они изготавливаются, и прочной скручиваемой конструкции рамы.

- Большое свободное пространство между башней плуга и трактором обеспечивает угол разворота до 90 градусов с трактором шириной до 4-х метров. Это улучшает маневренность на склонах и существенно облегчает вспашку тракторами на сдвоенных колёсах.
- Плуги ЕвроТитан можно легко и быстро перевести из режима работы «вне борозды» в режим вспашки «в борозде». Это делает возможным использование плугов с гусеничными тракторами, тракторами на сдвоенных колёсах, а также с стандартными тракторами.

- Высота линии тяги изменяется простым перемещением ограничительного болта. Эта особенность конструкции позволяет целенаправленно нагружать заднюю навеску трактора и достигать оптимальной передачи мощности.
- Легко смазывающийся шарнирный узел рамы, расположенный между передней и задней частью плуга, делает возможным изгиб плуга как по высоте, так и в сторону. Таким образом, осуществляется идеальное копирование рельефа почвы даже в неровной местности.
- Четыре возможные ширины захвата каждого корпуса от 30 до 50 см устанавливаются легко и быстро. При этом предплужники и ножи полевой доски автоматически устанавливаются в нужное рабочее положение.

## ВариТитан



### Высокая производительность и отличная вспашка

Различные почвенные и климатические условия требуют простого и легкого изменения ширины захвата, что является важнейшей предпосылкой экологичного и экономически эффективного сельского хозяйства. Плуги ВариТитан с количеством корпусов от девяти до двенадцати с рабочей шириной захвата до 660 см обеспечивают максимальную производительность.

- Функции оборота и подъёма плуга осуществляются при помощи электрического управления, что обеспечивает надёжную манёвренность и плавный оборот.
- Рабочая ширина захвата устанавливается для передней и задней части плуга бесступенчато при помощи гидравлического цилиндра двойного действия. Таким образом достигается максимальная адаптация ко всем рабочим условиям.

- Установка рабочей глубины легко производится на шасси и на заднем опорном колесе без каких-либо инструментов ступенчато с помощью стопорных пальцев. Этим достигается равномерность и точность глубины вспашки.
- Переднее опорное колесо расположено внутри рамы плуга. Подобное расположение существенно облегчает обслуживание ВариТитана.
- Большие опорные колёса шасси значительно уменьшают давление на почву во время вспашки и обеспечивают надёжную транспортировку на дорогах.
- Все плуги ЕвроТитан и ВариТитан от ЛЕМКЕН предоставляются с муфтой для тракторов без трехточечной гидравлики



Переднее опорное колесо внутри рамы плуга



Муфта для тракторов без трехточечной гидравлики

# Технические характеристики

<b>ЕврОпал 5 (Рама 110x110x8 mm)</b>				<b>ЕврОпал 6 (Усиленная рама 110x110x8 mm)</b>				
Кол. Корпусов	2	2+1	3	3+1	4	4+1		
Рабочая ширина захвата (см)	60/100	90/150	90/150	120/200	120/200	150/250		
Вес (кг) <sup>1</sup>	552	715	707	870	907	1.070		
кВт/л.с (от - до)	29/40-44/60	37/50-59/80	37/50-59/80	44/60-74/100	51/70-81/110	59/80-96/130		
<b>ЕврОпал 7 (Рама 120 x 120 x 10 mm)</b>								
Кол. Корпусов	3	3+1	4	4+1				
Рабочая ширина захвата (см)	90/180	120/240	120/240	150/250				
Вес (кг) <sup>2</sup>	753	959	949	1.155				
кВт/л.с (от - до)	51/70-74/100	59/80-96/130	59/80-96/130	66/90-118/160				
<b>ЕврОпал 8 (Рама 140 x 140 x 10mm)</b>								
Кол. Корпусов	4	4+1	5	5+1	6	6+1		
Рабочая ширина захвата (см)	120-240	150-300	150-300	180-300	180/300	210/315		
Вес (кг) <sup>2</sup>	1.210	1.425	1.410	1.625	1.610	1.825		
кВт/л.с (от - до)	81/110-118/160	96/130-147/200	96/130-147/200	103/140-176/240	103/140-176/240	118/160-221/300		
<b>ЕврОпал 9 (Рама 160 x 160 x 10mm)</b>								
Кол. Корпусов	4	4+1	5	5+1	6	6+1		
Рабочая ширина захвата (см)	120/240	150/300	150/300	180/300	180/300	210/315		
Вес (кг) <sup>2</sup>	1.280	1.510	1.495	1.725	1.710	1.940		
кВт/л.с (от - до)	88/120-132/180	103/140-162/220	103/140-162/220	118/160-199/270	118/160-199/270	132/180-228/310		
<b>ВариОпал 5 (Рама 110 x 110 x 8 mm)</b>		<b>ВариОпал 6 (Усиленная рама 110 x 110 x 8 mm)</b>		<b>ВариОпал 7 (Рама 120 x 120 x 10 mm)</b>				
Кол. Корпусов	3	3+1	4	4+1	3	3+1	4	4+1
Рабочая ширина захвата (см)	66-150	88-200	88-200	110-250	66-165	88-220	88-220	110-275
Вес (кг) <sup>1</sup>	727	950	1.067	1.290	852	1.118	1.107	1.373
кВт/л.с (от - до)	37/50-59/80	44/60-74/100	51/70-81/110	59/80-96/130	51/70-74/100	59/80-96/130	59/80-96/130	66/90-118/160
<b>ВариОпал 8 (Рама 140 x 140 x 10mm)</b>								
Кол. Корпусов	3	3+1	4	4+1	5	5+1	6	6+1
Рабочая ширина захвата (см)	75-165	100-220	100-220	125-275	125-275	150-330	150-300	175-350
Вес (кг) <sup>2</sup>	1.124	1.399	1.378	1.653	1.628	1.903	1.878	2.157
кВт/л.с (от - до)	66/90-88/120	81/110-118/160	81/110-118/160	96/130-147/200	96/130-147/200	103/140-176/240	103/140-176/240	118/160-221/300
<b>ВариОпал 9 (Рама 160 x 160 x 10 mm)</b>								
Кол. Корпусов	3	3+1	4	4+1	5	5+1		
Рабочая ширина захвата (см)	75-180	100-240	100-240	125-300	125-300	150-360		
Вес (кг) <sup>2</sup>	1.253	1.543	1.510	1.800	1.767	2.057		
кВт/л.с (от - до)	74/100-110/150	88/120-132/180	88/120-132/180	103/140-162/220	103/140-162/220	118/160-199/270		

<sup>1</sup> расстояние между корпусами 90 см, следующее расстояние между корпусами 100 см

<sup>2</sup> расстояние между корпусами 90 см, следующее расстояние между корпусами 100 см и 120 см

**Ювель 8****(Рама 140 х 140 х 10мм)**

Кол. Корпусов	3	3+1	4	4+1	5	5+1	6	6+1
Рабочая ширина захвата (см)	90-150	120-200	120-200	150-250	150-250	180-300	180-300	210-350
Вес (кг) <sup>1</sup>	1.058	1.289	1.274	1.505	1.490	1.721	1.706	1.937
кВт/л.с (от - до)	66/90-154/210	81/110-118/160	81/110-118/160	96/130-147/200	96/130-147/200	103/140-176/240	103/140-176/240	118/160-221/300

**Ювель 8 V****(Рама 140 х 140 х 10мм)**

Кол. Корпусов	3	3+1	4	4+1	5	5+1	6	6+1
Рабочая ширина захвата (см)	90-150	120-200	120-200	150-250	150-250	180-300	180-300	210-350
Вес (кг) <sup>1</sup>	1.172	1.463	1.442	1.732	1.708	1.999	1.974	2.269
кВт/л.с (от - до)	66/90-154/210	81/110-118/160	81/110-118/160	96/130-147/200	96/130-147/200	103/140-176/240	103/140-176/240	118/160-221/300

**Танзанит 8****(Рама 140 х 140 х 10мм)**

Кол. Корпусов	6	6 + 1
Рабочая ширина захвата (см)	150-330	175-385
Вес (кг)	2.317	2.596
кВт/л.с (от - до)	103/140-151/205	103/140-169/230

**ЕвроДиамант 10****(Рама 160 х 160 х 10 мм)**

Кол. Корпусов	5	5+1	6	6+1	7	7+1	8	8+1
Рабочая ширина захвата (см)	165-250	198-300	198-300	231-350	231-350	264-400	264-400	297-450
Вес (кг) <sup>3</sup>	2.500	2.734	2.730	2.964	2.970	3.204	3.200	3.434
кВт/л.с (от - до)	110/130	110/130	110/130	110/130	110/130	132/180	132/180	132/180

**ВариДиамант 10****(Рама 160 х 160 х 10 мм)**

Кол. Корпусов	5	5+1	6	6+1	7	7+1	8	8+1
Рабочая ширина захвата (см)	150-275	180-330	180-330	210-385	210-385	240-440	240-440	270-495
Вес (кг) <sup>3</sup>	2.675	2.969	2.940	3.234	3.215	3.509	3.480	3.774
кВт/л.с (от - до)	92/125	92/125	92/125	92/125	92/125	92/125	92/125	92/125

**ЕвроТитан 10****(Рама 180 х 180 х 10 мм)**

Кол. Корпусов	6+3	6+3 + 1	7+3	7+3 + 1	8+3	8+3+1
Рабочая ширина захвата (см)	297-450	330-500	330-500	363-550	363-550	396-600
Вес (кг)	4.593	4.842	4.810	5.059	5.027	5.276
кВт/л.с (от - до)	132/180	132/180	132/180	132/180	132/180	132/180

**ВариТитан 10****(Рама 180 х 180 х 10 мм)**

Кол. Корпусов	6+3	6+3 + 1	7+3	7+3 + 1	8+3	8+3 + 1
Рабочая ширина захвата (см)	270-495	300-550	300-550	330-605	330/605	360-660
Вес (кг)	5.070	5.379	5.340	5.649	5.590	5.899
кВт/л.с (от - до)	132/180	132/180	132/180	132/180	132/180	132/180

<sup>1</sup> расстояние между корпусами 90 см, следующее расстояние между корпусами 100 см<sup>3</sup> расстояние между корпусами 100 см, следующее расстояние между корпусами 120 см

# Почвоуплотнитель для правильного объема пор в почве



В процессе вспашки почва рыхлится, размельчается и одновременно увеличивает объём пор, что обеспечивает доступ воздуха и тепла, при этом почвенные капилляры прерываются. Из-за быстрого по времени размещения на поле последующей культуры у почвы не остаётся достаточно времени для постепенного оседания и образования естественной рыхлости. Кроме этого, необходимо предотвратить высыхание вспаханного слоя почвы. С другой стороны, нужно быстро восстановить действие капилляров в посевном ложе.

Почвоуплотнители фирмы ЛЕМКЕН выполняют при этом безупречную работу. Идущие непосредственно за плугом, они не только размельчают крупные комки, но и уплотняют почву в благоприятный момент и при оптимальной влажности, что благоприятствует её рыхлости и предотвращает высыхание.



# ФиксПак



ФиксПак со звёздчатым катком



ФиксПак в транспортном положении

## Непрерывная связь плуга с почвоуплотнителем

Интегрированный почвоуплотнитель ФиксПак непосредственно соединён с плугом при транспортировке по дорогам и при развороте на краю поля. Таким образом, не требуется его дополнительная транспортировка. ЛЕМКЕН ФиксПак используется с трёх-, четырёх- и пятикорпусными навесными обратными плугами с рабочей шириной захвата до 2,5 м.

- В зависимости от типа почвы и желаемого эффекта ФиксПак может применяться с пластиковым и звездчатым катком, благодаря чему достигаются оптимальный эффект крошения и обратное уплотнение.
- Давление катка на почву можно легко и быстро регулировать в зависимости от почвенных условий в диапазоне от 400 до 800 кг. Установка требуемого давления выполняется посредством перестановки фиксирующего пальца на пластинах с отверстиями.

- Для транспортировки по дорогам катки уплотнителя и плуг поднимаются, переворачиваются на 90 градусов и фиксируются механически. Затем захват почвоуплотнителя гидравлически складывается параллельно плугу. Эта позиция обеспечивает безопасную транспортировку по дорогам. Кроме этого, вспашка первой борозды со сложным почвоуплотнителем осуществляется быстро и легко.



# Почвоуплотнитель с гибкой рабочей шириной



ФлексПак движется параллельно раме плуга

При увеличении размеров сельхоз-предприятий дороги к полю всегда удлиняются, так что уплотнитель, прочно закрепленный на плуге является практичным и сохраняющим время решением, так как он не требует отдельной транспортировки. Уплотнителем ФлексПак ЛЕМКЕН представляет такой интегрированный почвоуплотнитель, который справляется с изменяемой шириной захвата навесных и полунавесных плугов.

В противоположность к ранее существовавшим уплотнителям, чья рабочая ширина была неизменной, новый ФлексПак от ЛЕМКЕН автоматически адаптируется к рабочей ширине плуга, так как рама уплотнителя находится параллельно раме плуга. Таким образом, исключается двойное прикатывание поля, в случае, если плуг работает не на свою максимальную ширину. Только новый ФлексПак тем самым гарантирует равномерное обратное прикатывание почвы. Следующим преимуществом является то, что ФлексПак может использоваться уже при вспашке первой борозды как на краю поля, так и при вспашке по границе участка.

Попарно расположенные прикатывающие кольца с диаметром 60 см и V-образным профилем обеспечивают бесперебойную работу. С одной сто-



ФлексПак на поворотной полосе

роны у них хорошее прикатывающее действие, а, с другой стороны, они препятствуют глубокому проникновению на легких почвах. Для хорошего обратного прикатывания можно гидравлически регулировать давление почвоуплотнителя ФлексПак.

Почвоуплотнитель ФлексПак доступен на ЛЕМКЕН для навесных плугов Ювель и полунавесных плугов Диамант 12 с лета 2012 года.



Колеса почвоуплотнителя соединенные попарно

# ВариоПак



ВариоПак с прикатывающим катком



Фронтально навешенный ВариоПак

## Высокий уровень эффективности для любого типа почв

Для качественного обратного уплотнения ЛЕМ-КЕН предлагает отличное решение – ВариоПак для всех условий работы: в качестве сменного или фронтального уплотнителя, одно- или двухрядный, с диаметром катка 700 или 900 мм и с профилем кольца 30 или 45 градусов.

- Из-за того, что кольца уплотнителя не имеют швов, рабочая ширина почвоуплотнителя может быть в любое время изменена посредством простого прикручивания и откручивания колец.
- Форма колец и их профиль, а также уникальный вид их фиксации гарантируют высокую прочность, надёжность орудия и его незначительный износ.
- Прицепное дышло уплотнительных катков регулируется в двух измерениях и изготовлено из закаленной стали

- Применение прикатывающего катка обеспечивает дополнительное размельчение больших комков почвы и отличное выравнивание почвы. На лёгких и средних почвах поле подготавливается к посеву уже за один рабочий проход.
- Фронтальная 3-х точечная навеска позволяет использовать прицепной каток спереди трактора. Простое устройство управления при этом обеспечивает движение по прямой и развороты.
- Обе боковые части складываемых фронтальных почвоуплотнителей могут независимо друг от друга копировать почву, что обеспечивает одинаково хорошее качество работы.

# Технические характеристики

<b>ФиксПак</b>				
Исполнение	Диаметр катка (мм)	Рабочая ширина захвата (см)	Вес (кг)	
Пластиковые катки с чистиком	500	200	376	
Пластиковые катки с чистиком	500	250	417	
Звездчатые катки	330	200	327	
Звездчатые катки	330	250	349	
<b>ВариоПак</b>	<b>110 WDP 70 (двухрядный)</b>	<b>S 110 WDP 70 (двухрядный)</b>	<b>110 WDP 90 (двухрядный)</b>	<b>110 WEP 90 (однорядный)</b>
Диаметр колец (мм)	700	700	900	900
Рабочая ширина захвата (см)	100-300	250-440	162-400	100-400
Вес (кг)	590-1.452	1.242-2.040	1.390-3.005	572-1.847
Центральная рама (мм)	110 x 110 x 8	110 x 110 x 8	110 x 110 x 8	110 x 110 x 8
Кол-во Колец	10-30	25-44	13-32	5-20
Шаг следа (см)	10	10	12,5	20
<b>ВариоПак 110 FEP</b>	<b>250-90</b>	<b>300-90</b>	<b>400-90</b>	
Диаметр колец (мм)	900	900	900	
Рабочая ширина захвата (см)	250	300	400	
Вес (кг)	1.121	1.291	1.801	
Кол-во Колец	12	14	20	
Шаг следа (см)	20	20	20	
<b>ВариоПак 110 FEP K</b>	<b>400-70</b>	<b>450-70</b>	<b>500-70</b>	<b>600-70</b>
Диаметр колец (мм)	700	700	700	700
Рабочая ширина захвата (см)	400	450	500	600
Вес (кг)	1.226	1.326	1.426	1.726
Кол-во Колец	20	22	24	30
Шаг следа (см)	20	20	21	20
<b>ВариоПак 110 FEP K</b>	<b>400-90</b>	<b>450-90</b>	<b>500-90</b>	<b>600-90</b>
Диаметр колец (мм)	900	900	900	900
Рабочая ширина захвата (см)	400	450	500	600
Вес (кг)	2.476	2.676	2.876	3.476
Кол-во Колец	20	22	24	30
Шаг следа (см)	20	20	21	20

# Прикатывающие катки

## Разнообразные и необходимые

Для разнообразных задач по стерневой и предпосевной обработке почвы, как при традиционной системе возделывания, так и при мульчирующем посеве, прикатывающие катки играют важную роль. На самых разных почвах они ее крошат, уплотняют и выравнивают.

ЛЕМКЕН предлагает очень широкий модельный ряд прикатывающих катков. Они ведут соответствующий агрегат по глубине и располагают надежной системой привода. Прикатывающие катки при этом невосприимчивы к камням и прилипанию земли на легких, средних и тяжелых почвах.

Наименование	Диаметр, прим. мм	Диаметр, прим. мм	Вес (при ширине 3 м, кг)	Область применения																
				VarioPack	Циркон 8 / 10	Циркон 10 КА	Кварц 7	Система-Корунд	Система-Компактор	Гелиодор 8	Рубин 9	Кристалл 9	Кристалл 9 К/КА	Карат 9	Карат 9К	Карат 9 КА				
<b>Трубочатый каток RSW 400</b>	400		243	•	• <sup>1</sup>					•	•									
Трубочатый каток RSW 540	540		313	•	•	•				•	•	•	•	•						
Трубочатый каток RSW 600	600		370							• <sup>2</sup>	•	•	• <sup>6</sup>							•
Двойной каток DRF 400 Трубочато-пластинчатый	400/400		420							•	•	•	•	•						•
Двойной каток DRR 400 Трубочато-трубочатый	400/400		420							•	•	•	•	•						•
Двойной каток DRR 540/400 Трубочато-трубочатый	540/400		490							•	• <sup>4,5</sup>	•	•							•
Ножевой каток MSW 600	600		470							•	• <sup>4</sup>	•	•	•						•
Резиновый каток GRW 590	590	406	623		•					•	•	•	• <sup>6</sup>							•
Зубчатый прикатывающий каток ZPW 500	500	355	453	•	•	•				•	• <sup>4</sup>									
Сдвоенный профильнодисковый каток DPW 540	540/540		610							• <sup>3</sup>	• <sup>3</sup>	•	• <sup>6</sup>							•
Прикатывающий профильный каток PPW 600/540	600/540		925																	•
Двойной прикатывающий каток PDW 600/600	600/600		925																	•
Трапецевидный кольцевой каток TRW 500	500		499				•		•											
Трапецевидный прикатывающий каток TPW 500	500	406	611	•	•	•				•	•		•							
Трапецевидный дисковый каток TSW 500	500	323	513	•	•	•				•	•									
Каток Флексринг FRW540	540		405							•	•	•	•	•	•	•	•	•	•	•
Кольчатый каток	400			•						•										
Кулачково-кольцевой каток	450			•																
Двойной зубчато-крошащий каток	330/270											•								
Двойной трубочато-зубчатый каток	330/270											•								

<sup>1</sup> для фронтальной навески • <sup>2</sup> не для Гигант 10/100 и 1200 Гелиодор • <sup>3</sup> не для Гигант • <sup>4</sup> не для Гигант 10S/800 Рубин • <sup>5</sup> не для Гигант 12S/1200 Рубин •

<sup>6</sup> только для Кристалл КА



Трубочатый каток RSW 400



Двойной каток DRR 400 Трубочато-трубочатый



Зубчатый прикатывающий каток ZPW 500



Трапецевидный кольцевой каток TRW 500



Кольчатый каток

## Обратное уплотнение



Трубчатый каток RSW 540



Трубчатый каток RSW 600



Двойной каток DRF 400 Трубчато-пластинчатый



Двойной каток DRR 540/400 Трубчато-трубчатый



Ножевой каток MSW 600



Резиновый каток GRW 590



Сдвоенный профильнодисковый каток DPW 540



Прикатывающий профильный каток PPW 600/540



Двойной прикатывающий каток PDW 600/600



Трапецевидный прикатывающий каток TPW 500



Трапецевидный дисковый каток TSW 500



Каток Флексринг FRW 540

**НОВИНКА**



Кулачково-кольцевой каток



Двойной зубчато-крошащий каток



Двойной трубчато-зубчатый каток

Предпосевная  
обработка почвы

## Идеальное посевное ложе – основа для ОПТИМАЛЬНЫХ ВСХОДОВ



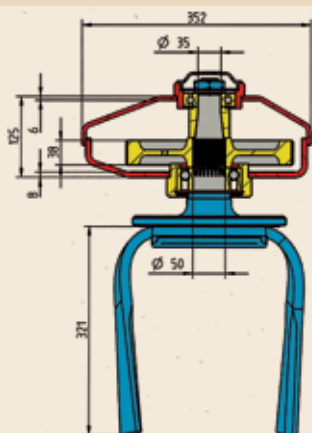
Идеальное посевное ложе является основой для оптимального развития растения. Обработанная почва должна быть хорошо выравнена и одновременно взрыхлена по всей ширине агрегата и по всей рабочей глубине. Агрегаты для предпосевной обработки почвы фирмы ЛЕМКЕН обеспечивают оптимальное распределение по размеру почвенных агрегатов и отличную структуру измельчения в посевном горизонте. Задние прикапывающие катки способствуют равномерному

обратному уплотнению вплоть до глубины размещения посевного материала. Одновременно гарантируется необходимое обеспечение ростков влагой путём обратного уплотнения почвы. Идеальная предпосевная обработка почвы и высокая производительность в сочетании с незначительными расходами на износ рабочих органов являются решающими аргументами при использовании агрегатов ЛЕМКЕН для предпосевной обработки почвы.

Наряду с активными ротационными боронами Циркон 8 и 10 всё большее значение для вторичной обработки почвы при возделывании зерновых культур, рапса и пропашных культур приобретают также пассивные предпосевные комбинации. С короткой комбинацией Кварц, а также с комбинациями для предпосевной обработки почвы Система-Компактор и Корунд фирма ЛЕМКЕН предлагает технику с разнообразной комплектацией, которая полностью отвечает всем требованиям к идеальной предпосевной подготовке почвы.



## Циркон 8



Скошенный профиль ванны привода роторной борона Циркона 8



редуктор со сменными шестернями

### Многоцелевая роторная борона для оптимальной предпосевной обработки почвы

Роторная борона Циркон 8 предназначена для тракторов мощностью от 60 до 175 л.с. Благодаря широким возможностям дополнительного оснащения борона может использоваться при любых почвенных условиях.

- Новая конструкция высокого и скошенного корпуса ванны повышает прочность, увеличивает расстояние между подшипниками и способствует лёгкому прохождению грязи.
- Ванна привода из стали толщиной 8 мм и крышка ванны толщиной 6 мм жёстко приварены друг к другу, что гарантирует высочайшую прочность.
- Ножевые зубья с болтовым креплением длиной 300 мм в базовой комплектации, зубья 320 мм с системой быстрой замены доступны как опция. Крепления для следорыхлителей и маркеров служат одновременно дополнительной защитой.
- Выравнивающая планка (по желанию) просто регулируется по глубине центрально сбоку с помощью гаечного ключа.
- Циркон 8 можно просто комбинировать с сеялками Сапфир или Солитер.
- В виде опции возможен заказ 3-х точечной навески для работы с другими сеялками.
- Циркон 8 может использоваться как сзади, так и на фронтальной навеске трактора.
- Редуктор DUAL-Shift (опция) позволяет установить оптимальное число оборотов ротора от 300 до 400 посредством рычага переключения и изменить направление вращения зубьев из положения «захват» в положение «скольжение».



# Циркон 10



## Ротационная борона для большой продолжительной нагрузки и всех видов обработки почвы

Ротационная борона Циркон 10 от ЛЕМКЕН работает с максимальной нагрузкой длительное время как при традиционной, так и минимальной технологии обработки почвы. Активные рабочие органы агрегата Циркон 10 оптимально подготавливают посевное ложе на глубине до 15 см путём интенсивного перемешивания и крошения практически на всех видах почв. Интенсивность обработки почвы можно целенаправленно регулировать изменением скорости движения трактора с агрегатом, частоты вращения вала отборной мощности и редуктора привода ротационной бороны

- Сварная ванна привода из толстостенной специальной стали обеспечивает лёгкое и плавное вращения всех шестерен, валов и подшипников, что одновременно гарантирует долгий срок службы бороны.

- Редуктор привода DUAL-Shift предполагает простое переключение скорости вращения роторов с 330 до 400 оборотов в минуту. Дополнительно для оптимальной адаптации к рабочим условиям можно легко изменить направление вращения роторов с «завинчивания» на «скольжение».
- Быстросменные ножевые зубья длиной 340 мм и толщиной 20 мм гарантируют долгий срок службы. Замена рабочих органов проводится просто и быстро без использования инструментов.
- В агрегатах с большой рабочей шириной предусмотрены маятниковые оси, расположенные посередине агрегатов и способствующие оптимальному копированию рельефа почвы.
- Циркон 10 может использоваться как сзади, так и на фронтальной навеске



Изменение направления вращения роторов



Система быстрой замены зубьев

## Антипробуксовочная система для прикатывающих катков от ЛЕМКЕН

# Замедление скольжения

Прикатывающие катки применяются как правило для предпосевной подготовки почвы и ее уплотнения при обработке стерни, а так же для контроля глубины работы агрегата. Однако на легких почвах применение катка может привести к смещению почвы. При этом снижается частота вращения катка, что соответствует повышенному скольжению. Это ведет к более высокой потребности в тяговой силе и недостаточной глубине обработки. ЛЕМКЕН разработал для подобных случаев новую антипробуксовочную систему, которая автоматически снижает давление на каток и таким образом минимизирует пробуксовку. Эта инновативная антипробуксовочная система на международной выставке Агротехника 2011 была отмечена Немецким сельскохозяйственным обществом (DLG) серебрянной медалью.



Частота вращения прикатывающего катка считывается при помощи датчика на самом катке. Скорость движения определяет либо активное колесо турбины рядовой сеялки, либо радарный датчик трактора. Скольжение рассчитывается как разница между скоростью движения и пройденным путем катка за единицу времени. Если скольжение слишком велико, то на агрегатах с ходовым механизмом, таких как КомпактСолитер от ЛЕМКЕН, вес катка смещается на ходовой механизм и таким образом снижается давление на каток.

меняющихся почвенных условиях не образуется земляного вала в результате торможения катка.

У навесного оборудования, которое транспортируется в плавающем положении, сдвигается позиция центральной тяги башни. Если, к примеру, увеличивается скольжение прикатывающего катка, антипробуксовочная система автоматически передвигает позицию центральной тяги вперед или вверх. Благодаря этому вес катка перемещается на трактор и выравнивается его давление на почву.

ответственно потребность в энергии. Исходя из этого может быть снижен так же общий вес агрегата, так как теперь могут использоваться более легкие катки с меньшим диаметром, что ранее было невозможно из-за их высокого сопротивления качению. В целом адаптированное под различные почвенные условия давление прикатывающего катка заботиться прежде всего о лучшей и равномерной структуре почвы, которая улучшает условия роста растений и таким образом повышает урожайность.

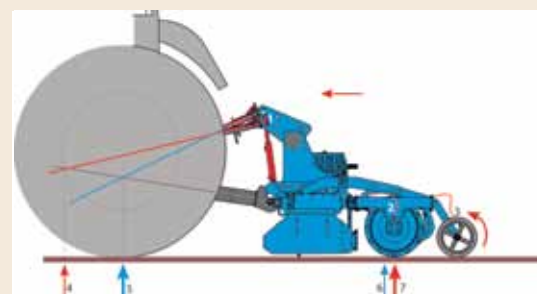
В совокупности с ТИМ системой (Tractor Implement Management) наезд катка управляется так:



**Комбинация ходового механизма с почвенным катком**

тор, измерение скольжения катка может применяться для регулировки трехточечного подъемного механизма трактора. Эта регулировка корректирует давления катка, так что при встроеном приборе с прикатывающим катком даже при

Антипробуксовочная система существенно облегчает работу водителя, так как давление прикатывающего катка при изменяющихся почвенных условиях регулируется автоматически, что делает возможным работать без помех. Одновременно, благодаря минимизированному скольжению, снижается требуемая сила тяги и со-



**Корректировка давления почвенного катка на примере навесной ротационной бороны: перераспределение веса благодаря переносу расположения центральной тяги**

# Кварц



## Короткая и компактная альтернатива для предпосевной обработки почвы

Короткая комбинация Кварц фирмы ЛЕМКЕН является подходящей альтернативой ротационной бороны или комбинации для предпосевной обработки почвы при работе на легких и средних почвах. Кварц в цельном варианте с рабочей шириной в 3 и 4 метра является более экономичным и прибыльным агрегатом по сравнению с активной предпосевной обработкой почвы. Навесной Кварц можно комбинировать как со всеми сеялками ЛЕМКЕН, так и с сеялками других производителей.

- Компактная конструкция и различные возможности комбинирования позволяют разнообразное применение Кварца как позади трактора, так и на фронтальной навеске, например, в качестве интересной альтернативы почвоуплотнителю.

- Подпружиненная многофункциональная балка с автоматическим механизмом защиты от перегрузок служит для оптимального выравнивания почвы перед рабочей секцией. Она может быть установлена более агрессивно под углом на срез или менее агрессивно на выравнивание.

- Оптимальная адаптация к различным видам почв и условий эксплуатации достигается предложением от ЛЕМКЕН большого выбора различных рабочих органов.

- Стабильная башня трехточечной навески отличается удобством в эксплуатации и обслуживании. Большая гибкость конструкции облегчает быструю навеску на различные модели тракторов.

- По желанию следорыхлители могут быть оснащены стрельчатыми или узкими лапами.



Комбинация с рядовой сеялкой Сапфир



Многофункциональная балка, установленная агрессивно на срез.

# Корунд



Корунд в работе



Принцип работы подпружиненной многофункциональной планки

## Производительная предпосевная подготовка почвы с многообразными возможностями оснащения

Комбинированный агрегат для предпосевной обработки почвы Корунд отличается особенно хорошим эффектом выравнивания, рыхления и крошения почвы при высокой производительности. Все свои возможности агрегат может продемонстрировать в профессиональном картофелеводстве или возделывании кукурузы, потому что именно здесь большой выбор рабочих органов не оставляет невыполненных задач.

- Короткая и компактная конструкция Системы-Корунд обеспечивает оптимальное положение центра тяжести и, таким образом, позволяет использовать агрегат с тракторами малой грузоподъемности. Благодаря незначительному весу агрегат может оставаться навесным и при большой ширине захвата.

- Эластичные несущие рамы из прочной пружинной стали выдерживают большие ударные нагрузки и, тем самым, защищают трактор и орудие.
- Для равномерного рыхления при глубокой предпосевной обработке почвы используются секции с рабочими органами типа «Марафон» и «Гамма-зубья», при поверхностной предпосевной обработке почвы – секции с плоскими зубьями.
- Благодаря разбивающему действию на почву подпружиненная планка обеспечивает оптимальное выравнивание посевного ложа при тяжелых условиях обработки почвы, как например, при глубокой тракторной колее или после крупнокомковатой вспашки поля. При этом секции зубьев могут работать с не так глубоко, что экономит топливо.
- Трубочато-зубчатый каток-комкодробитель с необслуживаемыми шариковыми подшипниками обеспечивает точное ведение по глубине и оптимальный эффект дробления и выравнивания почвы.

# Система-Компактор



## Оптимальные результаты работы за один проход

Система-Компактор – это идеальное орудие для подготовки хорошо разрыхленного, обработанного на одинаковую глубину и обратно уплотненного посевного ложа. Это создает предпосылки, особенно для таких мелкосеменных культур, как, например, рапс и сахарная свекла, для быстрого и равномерного прорастания, что в итоге гарантирует высокий процент всходов.

- Разнообразные комбинации рабочих органов и катков обеспечивают оптимальное крошение и уплотнение почвы.
- Наряду с различными видами рабочих органов, например, «гусиная лапка» или «гамма-зубья», можно также комбинировать также трубчатые и пластинчатые катки-комкодроби-тели с различными прикатывающими катками.

- Навешивание рабочих секций на параллелограмме обеспечивает точное ведение и, тем самым, равномерную глубину обработки.
- При изменении почвенных условий подача почвы на каток-комкодробитель адаптируется путем гидравлической перестановки режущей планки. Передние режущие планки наилучшим образом выравнивают поверхность поля.
- Все складываемые агрегаты Системы-Компактор фирмы «ЛЕМКЕН» с шириной захвата от 4 метров гидравлически складываются в транспортную ширину до 3-х метров. Орудия с шириной захвата от 5 метров имеют шасси, которое служит для быстрого и безопасного передвижения по дорогам общественного пользования.
- Оснащенный комбинированной полунавеской (опция), полунавесной агрегат Система-Компактор может применяться вместе с пневматической сеялкой.



Гидравлическая регулировка выравнивающей планки



Порядок расположения рабочих органов

# Технические характеристики

<b>Циркон 8</b>		<b>навесной, цельный</b>			
Модель	8/250	8/300	8/350	8/400	
Рабочая ширина захвата (см)	250	300	350	400	
Вес (кг) <sup>3</sup>	701	785	946	1.015	
кВт/л.с (от - до).	44/60-103/140	55/75-118/160	62/85-125/170	66/90-129/175	
Число оборотов ВОМ (мин <sup>-1</sup> )	1.000	1.000	1.000	1.000	
Скорость вращения роторов (мин <sup>-1</sup> ) при 1.000 мин <sup>-1</sup>	300/400	300/400	300/400	300/400	

<b>Циркон 10</b>		<b>навесной, цельный</b>			<b>навесной, гидр. складываемый</b>		
Модель	10/300	10/350	10/400	10/400 К	10/450 К	10/500К	10/600 К
Рабочая ширина захвата (см)	300	350	400	400	450	500	600
Вес (кг) <sup>3</sup>	922	1.035	1.149	1.762	1.896	2.066	2.452
кВт/л.с (от - до).	66/90-154/210	77/105-165/225	88/120-176/240	88/120-199/270	99/135-199/270	121/165-221/300	132/180-235/320
Число оборотов ВОМ (мин <sup>-1</sup> )	1.000	1.000	1.000	1.000	1.000	1.000	1.000
Скорость вращения роторов (мин <sup>-1</sup> ) при 1.000 мин <sup>-1</sup>	330/440	330/440	330/440	330/440	330/440	330/440	330/440

<b>Циркон 10</b>		<b>полунавесной, гидр. складываемый</b>			
Модель	10/400 КА	10/450 КА	10/500 КА	10/600 КА	
Рабочая ширина захвата (см)	400	450	500	600	
Вес (кг) <sup>3</sup>	3.531	3.762	3.923	4.447	
кВт/л.с (от - до).	88/120-199/270	99/135-199/270	121/165-221/300	132/180-235/320	
Число оборотов ВОМ (мин <sup>-1</sup> )	1.000	1.000	1.000	1.000	
Скорость вращения роторов (мин <sup>-1</sup> ) при 1.000 мин <sup>-1</sup>	330/440	330/440	330/440	330/440	

<b>Кварц 7</b>		<b>навесной, цельный</b>		<b>Фронтально навешенный, цельный</b>	
Модель	7/300	7/400	7F/300	7F/400	
Рабочая ширина захвата (см)	300	400	300	400	
Вес (кг) начиная с	612	834	662	884	
кВт/л.с (от - до).	49/67-93/127	60/82-104/142	49/67-93/127	60/82-104/142	

<b>Корунд 8</b>		<b>навесной, цельный</b>		<b>навесной, гидр. складываемый</b>	
Модель	300	450 К	600 К	750 К	900 К
Рабочая ширина захвата (см)	300	450	600	750	900
Вес (кг) начиная с	872	1.410	1.952	2.860	3.268
кВт/л.с (от - до).	48/65-85/115	70/95-107/145	77/105-129/175	92/125-158/215	107/145-180/245
Кол-во и ширина секций	2 x 150 см	3 x 150 см	4 x 150 см	5 x 150 см	6 x 150 см

<sup>3</sup> Вес без катка

Система-Компактор	навесной, цельный		навесной, гидр. складываемый		
	300 S	400 S	400 K	500 K	600 K
Рабочая ширина захвата (см)	300	400	400	500	600
Вес (кг) <sup>1</sup>	1.430	1.650	1.850	2.103	2.703
кВт/л.с (от - до).	55/75-85/115	70/95-114/155	70/95-114/155	107/145-158/215	121/165-180/245
Кол-во и ширина секций	2 x 150 см	2 x 200 см	2 x 200 см	2 x 150, 1 x 200 см	4 x 150 см

Система-Компактор	полунавесной, гидр. складываемый	
Модель	500 КА	600 КА
Рабочая ширина захвата (см)	500	600
Вес (кг) <sup>1</sup>	3.670	4.270
кВт/л.с (от - до).	100/136-158/215	114/155-180/245
Кол-во и ширина секций	2 x 150, 1 x 200 см	4 x 150 см

Система-Компактор	прицепной, гидр. складываемый		
Модель	Гигант 10/800	Гигант 10/1000	Гигант 12/1200
Рабочая ширина захвата (см)	800	1000	1.200
Вес (кг) <sup>1</sup>	5.981	7.651	10.091
кВт/л.с (от - до).	158/215-232/315	202/275-346/470	246/335-404/550
Кол-во и ширина секций	4 x 200 см	4 x 150, 2 x 200 см	6 x 200

<sup>1</sup> Вес с катком кросскилл

# Широкий модельный ряд агрегатов для стерневой обработки почвы и для подготовки посева по мульче





Цели, которые ставятся перед стерневой обработкой почвы, в последние годы претерпели значительные изменения. Раньше целью стерневой обработки, прежде всего, была борьба с сорняками и рыхление почвы. Сегодня большинство сельскохозяйственных угодий, благодаря применению гербицидов, практически свободны от сорняков. Лишь небольшое количество сорняков остается на поле.

Сегодня комбайны с огромной шириной жатки должны перерабатывать большой объем соломы, и соломоизмельчитель не всегда в состоянии оптимально измельчить и распределить данные объемы на всю ширину. При посеве в мульчирующий слой семян последующей культуры именно интенсивная заделка больших объемов органической массы и семян падалицы является

решающим фактором. Одновременно при первой стерневой обработке почвы должна быть разрушена структура капилляров для предотвращения потери влаги. После всходов падалицы для посева по мульче требуется повторная глубокая обработка для снижения концентрации соломы в верхнем слое почвы и улучшения условий для прорастания семян последующей культуры.

ЛЕМКЕН предлагает широкий модельный ряд коротких дисковых борон и стерневых культиваторов, чтобы дать прогрессивному фермеру и хозяйству возможность подобрать соответствующую стратегию стерневой обработки почвы и основной обработки почвы для посева по мульче в зависимости от местонахождения, вида почвы и преобладающего севооборота.

При этом агрегаты с различной интенсивностью обработки, как, например, короткие дисковые бороны Гелиодор и Рубин, или культиваторы Смарагд, Кристалл или Карат, могут интеллектуально дополнять друг друга. Тем самым, при снижении затрат оптимально предусматриваются все операции в растениеводстве.



# Гелиодор



Расположение дисков Гелиодора



Гелиодор с выравнивающими стойками

## Высокая рабочая скорость при низкой потребности в мощности

Компактная короткая дисковая борона Гелиодор может применяться как для поверхностной стерневой обработки на легких и средних почвах, так и для предпосевной обработки почвы для посева по мульче или после вспашки. Таким образом, Гелиодор является универсальной короткой дисковой бороной как при традиционной технологии, так и при минимальной обработке почвы. Высокая скорость работы при низкой потребности в мощности позволяют добиться высокой производительности.

- Прочные листовые пружинные стойки Гелиодора обеспечивают длительную и бесперебойную работу даже на каменистых почвах.

- Необслуживаемые аксиальные упорные шарикоподшипники, на которых закреплены полусферические зубчатые диски диаметром 465 мм, защищены от проникновения пыли, грязи и воды специальным сальником в форме лабиринта.
- Имея незначительный вес, Гелиодор размерами от 3 до 6 метров может без проблем транспортироваться на трехточечной навеске трактора.
- В навесной версии с шириной захвата от 3 до 4 метров и в полунавесной версии с шириной захвата от 4 до 6 метров Гелиодор может работать в комбинации с полунавесной сеялкой Солитер от ЛЕМКЕН.
- При использовании системного носителя Гигант рабочая ширина захвата Гелиодора может достигать от 8 до 12 метров, что особенно важно для обеспечения максимальной производительности в больших хозяйствах.

## Новая навесная посевная комбинация состоящая из короткой дисковой бороны Гелиодор и пневматической сеялки Солитер

# Быстрый посев на небольших площадях



Быстрая навесная комбинация короткой дисковой бороны Гелиодор и пневматической сеялки Солитер

**Посевная техника, которая комбинирует высокую скорость работы с пассивной обработкой почвы и назкую потребность в мощности, была прежде ограничена быстрыми прицепными комбинациями или навесными посевными комбинациями. Сейчас ЛЕМКЕН предлагает для пневматической сеялки Солитер помимо комбинации с ротационной бороной Циркон, также возможности комбинирования с навесной короткой дисковой бороной Гелиодор.**

Прежде всего предприятия с небольшими полями, которые используют как мульчированный так и традиционный посев, извлекут пользу из данной комбинации. В зависимости от почвенных условий возможна комбинация пневматической сеялки Солитер как и прежде с ротационной бороной Циркон или короткой дисковой бороной Гелиодор. Одинаковая точка соединения обоих агрегатов для обработки почвы делает возможным быстрое присоединение и отсоединение.



Идентичная точка соединения у короткой дисковой бороны Гелиодор и у ротационной бороны Циркон позволяют посменно использовать оба агрегата для обработки почвы

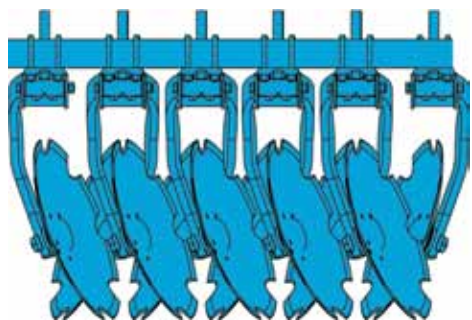
Таким образом Гелиодор и Циркон могут применяться так же и по отдельности.

Большое преимущество этих сборных систем для многих предприятий это то, что с ними можно работать при различных системах обработки почвы, без инвестиций в новую посевную технику. Комбинация Гелиодора и Солитера является комбинацией с высокой скоростью работы и в то же время меньшими затратами ГСМ, она прежде всего подходит для мульчированного посева. Ротационная бороны Циркон обеспечивает оптимальное крошение посевного ложа после плуга.

В обоих случаях пневматическая сеялка Солитер с ее двухдисковыми сошниками и роликми ведения глубины заботится о равномерном посеве на желаемую глубину.

Новая навесная комбинация Солитера и Гелиодора возможна с рабочей шириной от 3х и 4х метров.

# Рубин



Расположение дисков



Прочная защита от перегрузок

## Поверхностно, быстро или интенсивно

Короткая дисковая борона Рубин обеспечивает в тяжелых почвенных условиях интенсивное и равномерное перемешивание органической массы и почвы на рабочую глубину до 12 см, при этом значительно снижая потерю влаги от испарения. Таким образом, Рубин наилучшим образом подходит для поверхностной, но в то же время равномерной стерневой обработки почвы при высокой рабочей скорости.

- Открытая конструкция рамы с большим свободным пространством обеспечивает бесперебойную работу агрегата даже при большом количестве растительных остатков.
- Большие зубчатые полусферические диски диаметром 620 мм и толщиной шесть миллиметров, закрепленные на необслуживаемых аксиальных упорных шарикоподшипниках, образуют основу для отличного качества работы и долгого срока службы.
- Стойки полусферических дисков, закрепленные

в закрытых кронштейнах, защищены от перегрузок прочными спиралевидными пружинами и гарантируют равномерную работу дисков в борозде даже на тяжелых почвах.

- Индивидуально и плавно настраиваемая штригельная борона, расположенная после обоих рядов дисков, контролирует распределение потока почвы. Она улучшает распределение соломы при работе по диагонали к направлению движения комбайнов.
- Рубин с рабочей шириной от 4 до 6 метров может поставляться с легким транспортным шасси или с полунавесной системой, которая позволяет работу агрегата в комбинации с пневматической сеялкой Солитэр от ЛЕМКЕН.

# Кристалл



## Лучшее качество работы при компактной конструкции

Новый стерневой культиватор Кристалл объединяет в себе испытанные преимущества двухрядного агрегата с преимуществами трех- или многорядного агрегата и тем самым достигается оптимальное качество работы при стерневой обработке почвы.

- Новая разработка ЛЕМКЕН – стрелчатые лапы «Три-Микс» шириной 47 см, имеющие инновационную форму с изогнутыми направляющими пластинами на стрелчатых лапах, обеспечивают значительно более интенсивное смешивание почвы, не известное ранее, по сравнению со всеми традиционными формами стрелчатых лап.
- Короткая и компактная конструкция способствует лучшему ведению по глубине, чем у многорядных культиваторов.
- Требуется меньшая грузоподъемность трактора, что позволяет использовать навесной агрегат при ширине захвата до 6 метров.

- Полунавесные модели могут оснащаться комбинационной полунавеской и с ее помощью работать с пневматическими сеялками Соли-тэр.
- Стойки и полусферические диски для выравнивания расположены таким образом, что обеспечивается работа без забивания и без так называемого «эффекта образования валка».
- Полусферические диски автоматически адаптируются к изменению глубины обработки.
- На легких почвах Кристалл может быть оснащен стрелчатыми лапами «ДуоМикс», которые, в отличие от лап «ТриМикс», имеют прямые крылья.
- По желанию Кристалл может быть оснащен инновационной системой быстрой замены рабочих органов, позволяющей менять рабочие органы в зависимости от индивидуальных потребностей без использования инструментов.



Крыльчатые лапы «Три-Микс»



Расположение рабочих органов

# Карат



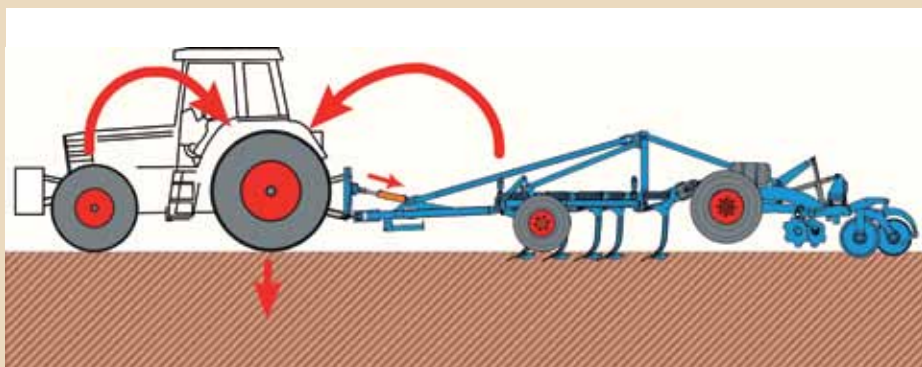
### Интенсивная работа при поверхностной и глубокой стерневой обработке почвы

Интенсивный культиватор Карат предназначен как для первоначальной поверхностной и сплошной стерневой обработки почвы после уборки, так и для последующих глубоких рабочих проходов с интенсивным перемешиванием для обработки стерни или для предпосевной обработки перед посевом по мульче.

- С помощью инновационной системы быстрой замены рабочих органов можно просто и быстро менять стрельчатые лапы без использования инструментов, чтобы адаптировать культиватор к различным требованиям для поверхностной или для глубокой перемешивающей обработки.
- Навесной Карат имеет удобную для доступа регулировку рабочей глубины, которую можно ступенчато изменять без использования дополнительных инструментов в диапазоне от 5 до 30 см. Все полунавесные модели Карата оснащены в базовой комплектации гидравлической регулировкой рабочей глубины.
- При изменении глубины обработки полусферические диски настраиваются автоматически.
- Гидравлический усилитель силы тяги полунавесного Карата переносит вес с культиватора на заднюю ось трактора, что способствует усилению силы тяги трактора и сокращает расход топлива.
- В полунавесном варианте Карата шасси расположено внутри рамы, что обеспечивает дополнительную манёвренность агрегата.
- Не требующие обслуживания система защиты от перегрузок (опция) позволяет стойкам отклоняться высоко вверх и назад при прохождении препятствий.



Быстрая и лёгкая замена рабочих органов



Действие гидравлического усиления трактора

## Топаз / Доломит/ Лабрадор



### Компактный культиватор Топаз

Многоцелевой компактный культиватор Топаз – это находка для многих хозяйств. Фермеры высоко ценят его работу со сменными стрельчатыми лапами при обработке почвы без плуга также как и глубокое рыхление узкими долотами без перемешивания почвы.

- Топаз может быть использован позади трактора или на фронтальной навеске и в комбинации с ротационной бороной.
- Короткая компактная конструкция агрегата обеспечивает оптимальное расположение центра тяжести.
- Симметричное расположение от 5 до 9 стоек обеспечивает хорошее ведение агрегата. При этом возможно бесступенчатое смещение внешних стоек.

### Компактный рыхлитель Доломит

Универсально применяемый компактный рыхлитель Доломит служит для сплошного рыхления почвы по всей ширине захвата, в особенности в комбинации перед ротационной бороной с сеялкой. Таким образом, технология посева по мульче возможна за один проход.

- Очень короткая конструкция, составляющая только 50 см. с оптимальным расположением точек навешивания.
- Рабочая глубина при движении не зависит от навесного комбинационного агрегата.
- Цельные стрельчатые лапы шириной 60 см с наплавленными долотами лемеха рыхлят почву по всей рабочей ширине захвата.

### Глубокорыхлитель Лабрадор

Надежный глубокорыхлитель Лабрадор оптимально подходит для рыхления технологической колеи или для разбивания уплотнения грунта.

- Оптимальное рыхление и дренаж слоев почвы, не пропускающих воду, двумя или тремя стойками на рабочей глубине до 65 см.
- Для разрыхления технологической колеи размер долота можно подобрать под размер следа трактора.

# Гигант





# Гигант



## Транспортная система на все случаи жизни

Оба системных носителя Гигант 10 и Гигант 12 предлагают уникальную возможность применения различных орудий LEMKEN с одним единственным шасси. Оба системных носителя оснащены двумя гидравлическими башнями с трехточечными навесками, на которые в зависимости от потребности могут навешиваться короткие дисковые бороны Гелиодор или Рубин, дисковый культиватор Смарагд или комбинированные орудия для предпосевной обработки почвы Система-Компактор. Эта возможность многостороннего применения агрегата позволяет дважды и трижды сэкономить инвестиционные затраты на шасси, тормозную систему и гидравлическое складывание орудий. Вдобавок ко всему, существует возможность самостоятельного применения рабочих секций без системного носителя с более маленькими стандартными тракторами.

- Благодаря обеим трехточечным навескам и отдельным рабочим секциям обеспечивается непревзойденное копирование рельефа почвы, которое, в свою очередь, гарантирует равномерную глубину обработки и снижение затрат топлива.
- Поскольку колеса системного носителя Гигант следуют перед рабочими секциями, на обработанной поверхности не остается колеи от колес.
- Транспортировка Гиганта 10 по дорогам очень проста и безопасна при 3-х метровой транспортной ширине в комбинации с любым агрегатом.
- Гигант 12 может быть оснащен поворотным колесом для простого и безопасного разворота на краю поля, а также безопасной транспортировки.



Гигант Смарагд



Гигант Система-Компактор в транспортном положении

# Технические характеристики

<b>Гелиодор 8</b>	<b>навесной, цельный</b>			<b>навесной, гидр. складываемый</b>				
Модель	8/300	8/350	8/400	8/400 К	8/500 К	9/600 К		
Рабочая ширина захвата (см)	300	350	400	400	500	600		
Вес (кг) <sup>1</sup>	805	912	1.020	1.727	1.848	2.110		
кВт/л.с (от - до).	55/75-88/120	65/88-103/140	74/100-118/160	74/100-118/160	92/125-147/200	110/150-176/240		
Диски (Кол-во/ Ø мм)	24/465	28/465	32/465	32/465	40/465	48/465		
<b>Гелиодор 8</b>	<b>полунавесной, гидр. складываемый</b>			<b>прицепной, гидр. складываемый</b>				
Модель	8/400 КА	8/500 КА	8/600 КА	Гигант 10/800	Гигант 10/1000	Гигант 10/1200		
Рабочая ширина захвата (см)	400	500	600	800	1.000	1.200		
Вес (кг) <sup>1</sup>	2.617	2.806	2.974	4.725	5.355	6.515		
кВт/л.с (от - до).	74/100-118/160	92/125-147/200	110/150-176/240	74/100-118/160	92/125-147/200	110/150-176/240		
Диски (Кол-во/ Ø мм)	32/465	40/465	48/465	64/465	80/465	96/465		
<b>Рубин 9</b>	<b>навесной, цельный, складывающиеся внешние полусферические диски</b>				<b>навесной, гидр. складываемый</b>			
Модель	9/250 U	9/300 U	9/350 U	9/400 U	9/400 КУ	9/450 КУ	9/500 КУ	9/600 КУ
Рабочая ширина захвата (см)	250	300	350	400	400	450	500	600
Вес (кг) <sup>1</sup>	1.480	1.640	1.800	1.960	2.890	3.111	3.331	3.785
кВт/л.с (от - до).	64/87-92/125	77/105-110/150	90/122-129/175	103/140-147/200	103/140-147/200	115/157-165/225	129/175-184/250	154/210-221/300
Диски (Кол-во/ Ø мм)	20/620	24/620	28/620	32/620	32/620	36/620	40/620	48/620
<b>Рубин 9</b>	<b>полунавесной, гидр. складываемый</b>				<b>прицепной, гидр. складываемый</b>			
Модель	9/400 КУА	9/450 КУА	9/500 КУА	9/600 КУА	Гигант 10 S/800	Гигант 12 S/1000	Гигант 12 S/1200	
Рабочая ширина захвата (см)	400	450	500	600	800	1.000	1.200	
Вес (кг) <sup>1</sup>	4.690	4.910	5.131	5.585	7.021	10.995	12.445	
кВт/л.с (от - до).	103/140-147/200	115/157-165/225	129/175-184/250	154/210-221/300	206/280-294/400	257/350-368/500	309/420-441/600	
Диски (Кол-во/ Ø мм)	32/620	36/620	40/620	48/620	64/620	80/620	96/620	
<b>Кристалл 9</b>	<b>навесной, цельный</b>			<b>навесной, не складываемый</b>				
Модель	9/300	9/350	9/400	9/600 К	9/500 К	9/600 К		
Рабочая ширина захвата (см)	300	350	400	600	500	600		
Вес (кг) <sup>1</sup>	772	871	990	1.445	1.543	1.861		
кВт/л.с (от - до).	66/90-99/135	77/105-116/158	88/120-132/180	88/120-132/180	110/150-165/225	132/180-199/270		
Стойки/ Пары дисков	7/3	7/3	9/4	9/4	11/5	13/6		
<b>Кристалл 9</b>	<b>полунавесной, гидр. складываемый</b>							
Модель	9/600 КА	9/500 КА	9/600 КА					
Рабочая ширина захвата (см)	600	500	600					
Вес (кг) <sup>1</sup>	3.030	3.128	3.446					
кВт/л.с (от - до).	88/120-132/180	110/150-165/225	132/180-199/270					
Стойки/ Пары дисков	9/4	11/5	13/6					

<b>Карат 9</b>	<b>навесной, цельный</b>			<b>навесной, гидр. складываемый</b>	
Модель	9/300	9/350	9/400	9/400 K	9/500 K
Рабочая ширина захвата (см)	300	350	400	400	500
Вес (кг) <sup>1</sup>	850	950	1.050	1.665	1.855
кВт/л.с (от - до).	77/105-110/150	90/122-129/175	103/140-147/200	103/140-147/200	129/175-184/250
Стойки/ Пары дисков	11/2 + 2 St.	12/3+1 St.	14/4 + 1 St.	14/4 + 1 St.	18/5 + 1 St.

<b>Карат 9</b>	<b>полунавесной, гидр. складываемый</b>			
Модель	9/400 KA	9/500 KA	9/600 KA	9/700 KA
Рабочая ширина захвата (см)	400	500	600	700
Вес (кг) <sup>1</sup>	3.747	4.157	4.557	5.067
кВт/л.с (от - до).	103/140-176/240	129/175-221/300	154/210-265/360	180/245-309/420
Стойки/ Пары дисков	14/4 + 1 St.	18/5 + 1 St.	21/6 + 1 St.	25/8

<b>Смарагд 9</b>	<b>прицепной, гидр. складываемый</b>		
Модель	Гигант 10/800	Гигант 10/1000 <sup>2</sup>	Гигант 12/1200 <sup>2</sup>
Рабочая ширина захвата (см)	800	1.000	1.200
Вес (кг) <sup>1</sup>	5.419	6.990	9.370
кВт/л.с (от - до).	147/200-265/360	184/250-331/450	221/300-397/540
Стойки/ Пары дисков	18/8 + 1 St.	22/10 + 1 St.	26/12 + 1 St.

<b>Топаз 140</b>	<b>навесной, цельный</b>		
Модель	140-5	140-7	140-9
Рабочая ширина захвата (см)	250	300	400
Вес (кг)	381	415	540
кВт/л.с (от - до).	51/70-99/135	66/90-110/150	74/100-125/170
Кол-во лап	5	7	9

<b>Доломит</b>	<b>навесной, цельный</b>	
Модель	9/300	9/400
макс. Рабочая глубина (см)	35	35
Вес (кг)	430	550
кВт/л.с (от - до).	59/80-125/170	74/100-147/200
Междурядье (см)	75	75
Кол-во стоек	4	6

<b>Лабрадор</b>	<b>навесной, цельный</b>
макс. Рабочая глубина (см)	65
Вес (кг)	485
кВт/л.с (от - до).	55/75-129/175
Междурядье (см)	100-225
Кол-во стоек	2

<sup>1</sup> Вес без катка

<sup>2</sup> Гигант 10/1000 и 12/1200 Смарагд только с механической защитой от встречи с препятствием Нон-Стоп

# Точная посевная техника, обеспечивающая доход



Эффективная работа в растениеводстве требует высокой производительности применяемой посевной техники, универсальной комбинации различных рабочих органов в агрегате, а также быструю и безопасную транспортировку по дорогам общественного пользования. Все это не должно влиять на качество обратного уплотнения почвы и идеальное размещение семян. Современная зерновая сеялка в первую очередь отличается тем, что она может использоваться как при традиционной, так и при консервирующей системе возделывания почвы.

В зависимости от предшественников, севооборота, климатических условий и условий уборки урожая можно рассмотреть различные системы обработки почвы. При традиционной или при минимальной технологии обработки почвы посевная техника ЛЕМКЕН выполняет все требования фермера или крупного сельхозпредприятия к бесперебойной работе и точному размещению семян.

ЛЕМКЕН предлагает обширный ассортимент сеялок для эффективного использования при посеве. Сеялки ЛЕМКЕН, в зависимости от модели, могут быть навесными, полунавесными и прицепными. Рабочая ширина агрегатов от 2,5 до 12 метров создает наилучшие предпосылки для их экономически эффективного использования в предприятиях всех типов. Объем бункера от 650 до 12.200 литров обеспечивает оптимальную производительность каждой отдельной машины.



# Сапфир 7



Сеялка при транспортировке



Шестигранный высеваший вал

## Производительная механическая сеялка для всех условий эксплуатации

Благодаря механической сеялке Сапфир 7 сельскохозяйственные предприятия среднего размера могут использовать надежную и производительную посевную технику, которая поможет сократить большое количество рабочего времени. Путем комбинации с различными почвообрабатывающими агрегатами, например, ротационной бороной Циркон и короткой комбинацией Кварц Сапфир становится универсальной машиной.

• Очень точное и простое дозирование семян осуществляется при помощи зубчатого колеса, необслуживаемого карданного привода и бесступенчатого редуктора в масляной ванне. Тем самым возможна точная установка нормы высева в диапазоне от 0,5 до 500 кг/га. Благодаря плавному вращению высевашей катушки обеспечивается всегда равномерная подача посевного материала в рядке.

- Новый шестигранный посевной вал с системой быстрой замены высеваших катушек позволяет оптимальное дозирование различных видов семян.
- Для обеспечения точного размещения семян ЛЕМКЕН предлагает двухдисковый сошник, размещенный на параллелограммном креплении с прикатывающим колесом контроля глубины, а также анкерный сошник с долотом на болтовом креплении.
- При помощи блока управления Easytronic, входящего в базовую комплектацию, можно надежно и удобно задавать технологическую колее и следить за ней.
- Сапфир 7 с объемом бункера от 650 до 1.100 литров предлагается либо в полунавесном варианте, либо в навесном на трехточечную навеску варианте АвтоЛод.

## Сапфир 8



### Надежное дозирование семян электрическим приводом высевающего вала

В отличие от механической сеялки Сапфир 7 у механической сеялки Сапфир 8 привод высевающего вала электрический - с электронным регулированием количества оборотов.

- При помощи электрического привода высевающего вала возможно очень точное дозирование различных посевных материалов в пределах от 0,5 до 500 кг/га. Количество посевного материала может быстро и просто регулироваться вращением указателя.
- Электрический двигатель и электронный блок управления закреплены спереди сеялки в защищенном месте. Настройка удобно осуществляется через монитор блока управления Солитроник из кабины трактора. Система позволяет изменение нормы высева нажатием кнопок оператором во время переезда.

- Солитроник управляет двигателем электрического привода высевающего вала. Помимо показаний остатка семян и контроля за высеваемым валом, постоянно регистрируется скорость движения и номинальная производительность сеялки. Встроенная диагностическая система поиска ошибок, совместимость с ISOBUS и возможность работы с DGPS дополняют базовую комплектацию.
- У Сапфира 8 зубчатое колесо привода заменено импульсным колесом. Движение без проскальзывания гарантировано, так как колесо не осуществляет привод. Датчик на импульсном колесе служит для точного измерения пройденного пути и скорости.



Электрический привод высевающего вала



Импульсное колесо

# Солитер 8



Зубчатое колесо привода движется в рабочей ширине



Вентилятор с гидравлическим приводом

## Пневматическая сеялка для малых и средних хозяйств

Солитер 8 оптимально подходит для малых и средних предприятий, которые хотят применять экономичную и точную пневматическую посевную технику для традиционной и минимальной обработки почвы. Она имеет рабочую ширину 3, 3,5 и 4 метра и может применяться в комбинации с различными активными и пассивными почвообрабатывающими агрегатами.

- Дозирование семян происходит при помощи необслуживаемого карданного привода и бесступенчатого редуктора в масляной ванне. Благодаря плавному приводу высеваящих катушек, обеспечивается равномерное распределение посевного материала в рядке.
- Бункер для семян объемом до 1.850 литров имеет удобное расположение центра тяжести и большой люк для беспрепятственной загрузки.

- Гидравлический привод вентилятора регулируется бесступенчато и постоянно обеспечивает достаточный поток воздуха для перемещения семян. Этим достигается равномерное дозирование и точный посев.
- Электронное управление Easytronic в базовой комплектации облегчает установку технологической колеи и нормы высева.



# Из хорошей идеи получился отличный результат



Из-за постоянно растущих затрат фермеры и сельскохозяйственные предприятия должны гибко решать вопрос, использовать традиционную или минимальную технологию обработки почвы. Для использования в минимальной технологии обработки почвы все чаще применяются современные сеялки с двухдисковыми сошниками. Они могут работать при любых условиях и оставляют крестьянину свободный выбор технологии обработки почвы.

Двухдисковые сошники ЛЕМКЕН, закрепленные на параллелограмме, с обрезиненными прикапывающими колесами контроля глубины высевают семена при изменяющихся почвенных условиях точно и на одинаковую глубину. Даже при высокой скорости работы ведение заданной глубины двухдисковым сошником остается идеальным. Давление на сошники и глубина посева регулируются независимо друг от друга.

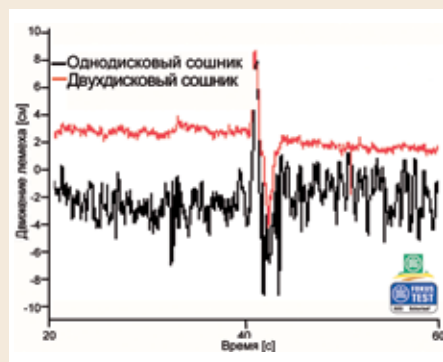


Двухдисковый сошник, закрепленный на параллелограмме

Именно при меняющихся почвенных условиях независимая регулировка глубины посева и давления сошников является гарантией точной заделки семян.

### Плавный ход

Уже при скорости 5 км/час закрепленный на параллелограмме двухдисковый сошник прояв-



Плавный ход двухдискового сошника

ляет значительно меньшее отклонение по горизонтали чем однодисковый сошник, закрепленный на стойке. Это преимущество увеличивается при повышении скорости. Измерения Немецкого сельскохозяйственного общества (DLG) доказывают улучшенное и плавное движение двухдисковых сошников по сравнению с однодисковыми.

### Сошники ОптиДиск

ОптиДиск - это новый необслуживаемый двухдисковый сошник фирмы ЛЕМКЕН для сеялки Компакт-Солитэр. Вращающиеся резиновые крепления для плавающих дисков, обладающие хорошими амортизирующими и подвижными качествами, имеют длительный срок службы даже при работе на тяжелых почвах. Центральная гидравлическая регулировка давления сошников в состоянии обеспечить давление сошников до 70 кг.



Двухдисковые сошники ОптиДиск

### Прикатывание

Расположенный перед двухдисковыми сошниками трапецевидный каток оптимально уплотняет только посевное ложе, но не почву между рядами. В подготовленном таким образом посевном ложе дисковый сошник способен открыть посевную борозду точно и без помех. Даже на сухих почвах достигается высокие и равномерные всходы. Колесо контроля глубины позади двухдискового сошника обеспечивает оптимальное закрытие почвы. Взаимодействие колец трапецевидного катка и следующих за ними двухдисковых сошников с прикапывающим катком является основой для отличных всходов.

# Солитэр 9



Распределители семян



Двухдисковые сошники

## Универсальная пневматическая сеялка

Пневматическая сеялка Солитэр 9 предлагается в различных вариантах: навесная цельная или складываемая и полунавесная складываемая с рабочей шириной захвата от 3 до 6 метров. В комбинации с различными почвообрабатывающими агрегатами, а также при работе самостоятельно сеялка создает многочисленные возможности применения при разных технологиях обработки почвы.

- При посеве семян разных размеров норма высева регулируется шестью высевальными катушками центральной системы дозирования в диапазоне от 1,5 до 300 кг/га.
- Блок управления Солитроник, наряду с управлением электрическим приводом вала высевальных катушек, берет на себя все функции управления и контроля сеялкой. Наглядный дисплей упрощает оператору процесс управления.

- Распределители семян расположены снаружи семенного бункера прямо над высевальной секцией. Для точного распределения семенные шланги, идущие от распределителя к сошнику, максимально короткие и имеют одинаковую длину.
- Двухдисковый сошник с обрезиненными колесами контроля размещает семена точно на постоянной глубине даже при изменяющихся почвенных условиях. При работе на высокой скорости ведение по глубине двухдискового сошника остается идеальным.

# Полунавесная сеялка Солитэр 9



## Полунавесная сеялка Солитэр используется самостоятельно или в комбинации

Благодаря полунавесной версии пневматических сеялок Солитэр возможен гибкий подход к посеву при различных технологиях обработки почвы и быстрый подбор правильной комбинации агрегатов для тех или иных условий. Путем комбинации двух агрегатов экономится время на переезд, что делает всю работу производительнее. По технологии посева такая комбинация также имеет преимущества по сравнению с отдельным

выполнением работ, так как катки почвообрабатывающего агрегата могут быть оптимально настроены на следующий за ними высевующий сошник зерновой сеялки.

- Простая комбинация полунавесных агрегатов для предпосевной подготовки почвы с пневматическими сеялками Солитэр осуществляется с помощью универсальной навески.
- Возможность комбинации с различными почвообрабатывающими агрегатами, такими как короткие дисковые бороны (Рубин, Гелиодор), ротационные бороны (Циркон), культиваторами (Кристалл) или агрегатами для предпосевной обработки почвы (Компактор).

- С дополнительным шасси пневматическая сеялка Солитэр от ЛЕМКЕН может использоваться самостоятельно, с навешиванием на трехточечную навеску или серьгу.



Универсальная навеска



Самостоятельная работа с дополнительным шасси



Комбинация сеялки Солитэр с Цирконом

# Солитэр 12



Транспортное положение сеялки Солитэра 12



Эффективный мульчированный посев

## Высочайшая производительность посева

Солитэр 12 от ЛЕМКЕН являются прицепными пневматическими сеялками рабочей шириной захвата от 8 до 12 метров для достижения высочайшей производительности и экономичности.

- Большой семенной бункер с объемом в 5.800 литров обеспечивает длительную работу и сокращает число загрузок.
- Большие шины оказывают щадящее воздействие на почву и обеспечивают безопасную транспортировку.
- Дозировка осуществляется при помощи высевующих валов с приводом от производительного электромотора и регулируется при помощи электроники. Система дозирования обеспечивает равномерный поток семян и хорошее поперечное распределение.

- Высеваящая секция сеялки Солитэр 12 разделена на две части. При работе с большой шириной захвата особенно важно копирование рельефа почвы, за которое отвечает инновационная гидравлическая система. Для этого высеваящая секция оснащена четырьмя сообщающимися цилиндрами, которые благодаря выравниванию давления обеспечивают правильное копирование рельефа почвы даже на ограниченных площадях.



# Компакт-Солитэр 9 Н



Компакт-Солитэр КН 9/600



Изменяющийся раздельный бункер Компакт-Солитэра HD

## Быстрая прицепная пневматическая посевная комбинация

В современных сеялках всё большее значение уделяется производительности посева, при этом ухудшение качества обратного прикатывания и оптимального размещения семян недопустимо. Кроме того, посевные комбинации должны использоваться как при минимальной технологии обработки почвы, так и при традиционной. Сеялка Компакт-Солитэр 9 от ЛЕМКЕН наилучшим образом соответствует этим требованиям.

- Большой бункер для семян обеспечивает высокую производительность и легко заполняется.
- Почвообрабатывающие секции с двумя рядами зубчатых полусферических дисков можно легко регулировать по глубине обработки с помощью гидравлики.

- Подпружиненные выравнивающие планки рекомендуются специально для работы по вспаханной поверхности. Благодаря шинному катку с AS-профилем значительно снижается потребность в тяговом усилии, обеспечиваются отличное обратное уплотнение и безопасная транспортировка по дорогам.
- Новые необслуживаемые двухдисковые сошники OptiDisc, оснащённые колесами контроля глубины, обеспечивают свободное от забиваний и равномерное распределение посевного материала, а также идеальное ведение по глубине даже на высокой скорости.
- Компакт-Солитер HD может во время посева вносить удобрения под семена. В бункере имеются два отсека, один для посевного материала, другой для удобрений.

Компакт-Солитэр HD с одновременным внесением удобрений в междурядье

## Новый масштаб посева с внесением удобрений



При посеве рапса и зерновых растет спрос на посевные комбинации с возможностью внесения удобрений. Поэтому Лемкен расширил модельный ряд Компакт-Солитэра с короткой дисковой бороной, добавив вариант с шириной захвата шесть метров и встроенным внесением удобрений в междурядье. Как при традиционной, так и при консервирующей почвообработке достигается хороший темп развития молодых растений, что способствует достижению высокой урожайности особенно при посевах яровых культур в регионах с коротким вегетативным периодом.

Бункер данной производительной комбинации вмещает около 5.000 литров и разделен на две части. Подвижные перегородки бункера позволяют легко менять размеры отсеков и загружать удобрения и посевной материал в соотношении 40:50, 50:50 или 60:40. Оба отсека бункера просто заполняются при помощи мешков Big Bag или загрузочного шнека.

Дозирующие валы с электрическим приводом для семенного материала и удобрений позволяют плавно устанавливать норму внесения независимо друг от друга. Диапазон установки для семенного материала составляет от 1,5 до 300 кг, для удобрений от 50 до 600 кг на гектар.

Графический терминал Лемкен и электронное управление Solitronic позволяет водителю управлять, настраивать и контролировать все функции Компакт Солитэра прямо из кабины трактора. Доступно также управление по стандартам ISOBUS.

Для подготовки почвы под посев используются рабочие органы короткой дисковой бороны Гелиодор, за ними следуют двойные дисковые сошники для внесения удобрений диаметром 400мм. Они точно распределяют удобрения на желаемую глубину внесения. Давление сошников

можно максимально составлять до 150 килограмм. В завершении колеса большого диаметра шинного катка обеспечивают оптимальное обратное уплотнение почвы посевного ложа. Для дополнительного предварительного уплотнения посевных рядков Лемкен предлагает встроенный трапецевидный каток.

Не требующие обслуживания двойные дисковые сошники OptiDisc с междурядьем 167мм гарантируют точную заделку семян с равномерной глубиной заделки. Расположение рабочих органов и внесение удобрений в междурядье позволяют оптимально обеспечить растения удобрениями и избежать повреждения корней растений, что создает отличные предпосылки для быстрого роста.



Рабочие органы Компакт-Солитэра 9/600 KHD

Гидравлически складываемую посевную комбинацию Компакт-Солитэр с короткой дисковой бороной и интегрированным внесением удобрений в междурядье с шириной захвата шесть метров можно заказать у Лемкен уже сегодня.

# Компакт-Солитер 9 Z



## Обработка с подходящей интенсивностью

Для эффективного посева даже в самых сложных условиях комбинация Компакт-Солитер Z и ротационная борона Циркон 10 - самый лучший выбор.

- Для наилучшей обработки почвы такие важные параметры как глубина обработки, частота вращения ротора, расположение зубьев и скорость движения могут быть индивидуально настроены.

- Ротационная борона Циркон 10 гарантирует оптимальное посевное ложе почти во всех почвенных условиях, как при традиционном так и при консервирующем способе обработки. Резиновый уплотняющий каток обеспечивает точное соблюдение глубины обработки почвы ротационной бороней.

- Благодаря унифицированной трехточечной навеске посевной агрегат может быть остоединен, а агрегат для посева кукурузы присоединен. Альтернативное использование как для зерновых так и для кукурузы делает возможным оптимальное использование комбинации.

- Поставляется с шириной захвата 6 метров. Представленный на Агротехнике 2011 агрегат с рабочей шириной 3 метра будет доступен осенью 2012 года.



Компакт-Солитер с ротационной бороней и рабочей шириной 3 метра



Унифицированная трехточечная навеска

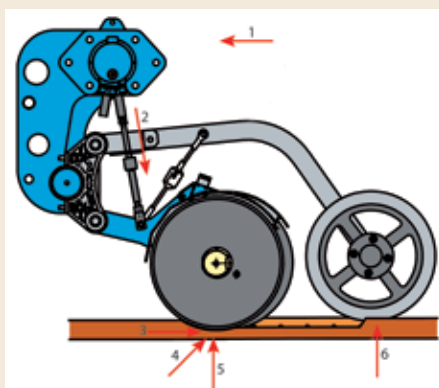


## Автоматическая регулировка давления лемеха от ЛЕМКЕН

# Всегда отличное внесение осевого материала

Равномерное и хорошее прорастание семян зависит прежде всего от качества внесения посевного материала. Равномерная глубина заделки семян является решающей для хороших всходов. Новая автоматическая регулировка давления лемеха от ЛЕМКЕН заботится о том, чтобы все семена были одинаково хорошо распределены в независимости от изменяющихся почвенных условий во время перехода с тяжелых на легкие почвы и наоборот, а так же независимо от изменений скорости движения. Эта инновация была отмечена Немецким сельскохозяйственным обществом (DLG) на международной выставке Агротехника 2011 серебрянной медалью.

Без регулировки давления лемеха расположенные на параллелограмной раме двухдисковые сошники ОптиДиск при смене с тяжелой на легкую почву погружаются несколько легче в грунт. С погружением сошников повышается давление на ролик ведения глубины. Обратный эффект – уменьшающееся давление на ролик ведения глубины происходит при смене почвы с легкой на тяжелую или при увеличении скорости движения. Отсюда происходят изменения глубины заделки семян и интенсивности уплотнения почвы роликами ведения глубины, которая как правило регулируется вручную. С новой автоматической регулировкой давления лемеха на панели управления сначала устанавливается желаемое давление. Во время езды датчик постоянно считывает давление на ролик ведения глубины. Если дав-



Двойной лемех OptiDisc и влияющие на него параметры и силы: 1 Направление работы, 2 Центральное гидравлическое регулирование давления лемеха, 3 Скорость движения, 4 Подъемная сила, 5 Сопротивление проникновению, 6 Давление на ролик ведения глубины

ление на ролики ведения глубины изменяется из-за изменений в скорости движения или почвенных условий, то соответствующим образом реагирует система автоматической регулировки давления лемеха. Через центральную гидравлическую регулировку давления лемеха уплотнение почвы роликом ведения глубины остается всегда постоянным. Соответственно глубина погружения ролика и распределение посевного материала остаются постоянными.



Двойной лемех OptiDisc с сенсором (1) для регистрации давления на ролик ведения глубины



Эти функции оптимизируют качество высева. Соответственно очень облегчается работа водителя, потому что он больше не должен вручную устанавливать давление лемеха. Новая система регулировки давления лемеха от ЛЕМКЕН помимо саморегулирования может поставлять данные для GPS управления. Таким образом нет необходимости учитывать данные о местоположении.

Сигнал поступающий от ролика ведения глубины может так же использоваться для регулировки нормы высева. Равномерное развитие посевов позволяет минимизировать внесение удобрений и средств защиты растений.

# Технические данные

Сапфир 7	навесная, цельная			в комбинации, цельная		
	7/250	7/300	7/400	7/250 AutoLoad	7/300 AutoLoad	7/400 AutoLoad
Тип	7/250	7/300	7/400	7/250 AutoLoad	7/300 AutoLoad	7/400 AutoLoad
Рабочая ширина захвата (см)	250	300	400	250	300	400
Кол-во рядов	20/17	24/20	32/27	20/17	24/20	32/27
Междурядье (мм)	125	125	125	125	125	125
Порожний вес (кг) <sup>1</sup>	838	927	1.136	810	900	1.070
Объем бункера (л)	650	800	1.050	650	800	1.050

Сапфир 8	навесная, цельная		в комбинации, цельная	
	8/300	8/400	8/300 AutoLoad	8/400 AutoLoad
Модель	8/300	8/400	8/300 AutoLoad	8/400 AutoLoad
Рабочая ширина захвата (см)	300	400	300	400
Кол-во рядов	24/20	32/27	24/20	32/27
Междурядье (мм)	125/150	125/150	125/150	125/150
Вес агрегата (кг) <sup>1</sup>	927/867	1.136/1.061	900/840	1.070/995
Объем бункера (л)	800	1.050	800	1.050

Солитэр 8	навесная, цельная		
	8/300	8/350	8/400
Модель	8/300	8/350	8/400
Рабочая ширина захвата (см)	300	350	400
Кол-во рядов	24/20	28/23	32/27
Междурядье (мм)	125/150	125/150	125/150
Вес агрегата (кг) <sup>1</sup>	910/850	964/896	1.018/943
Объем бункера (л)	1.100	1.100	1.850

Солитэр 9	навесная, цельная			навесная, гидр.складываемая			
	9/300	9/350	9/400	9/400 K	9/450 K	9/500 K	9/600K
Модель	9/300	9/350	9/400	9/400 K	9/450 K	9/500 K	9/600K
Рабочая ширина захвата (см)	300	350	400	400	450	500	600
Кол-во рядов	24/20	28/23	32/27	32/27	36/30	40/34	48/40
Междурядье (мм)	125/150	125/150	125/150	125/150	125/150	125/150	125/150
Вес агрегата (кг) <sup>1</sup>	1.041/871	1.104/1.035	1.158/1.083	1.202/1.127	1.274/1.184	1.354/1.264	1.514/1.394
Объем бункера (л)	1.100	1.100	1.850	1.850	1.850	1.850	1.850

Солитэр 9	полунавесная, гидр. складываемая			
	9/400 KA	9/450 KA	9/500 KA	9/600 KA
Модель	9/400 KA	9/450 KA	9/500 KA	9/600 KA
Рабочая ширина захвата (см)	400	450	500	600
Кол-во рядов	32/27	36/30	40/34	48/40
Междурядье (мм)	125/150	125/150	125/150	125/150
Вес агрегата (кг) <sup>1</sup>	1.274/1.199	1.364/1.274	1.504/1.414	1.684/1.564
Объем бункера (л)	2.300	2.300	2.300	2.300

<sup>1</sup> при междурядье 125мм/150мм

<b>Солитэр 12</b>		<b>прицепная, гидр. складываемая</b>			
Модель		12/800 К	12/900 К	12/1000 К	12/1200 К
Рабочая ширина захвата (см)		800	900	1.000	1.200
Кол-во рядов		64/54	72/60	80/68	96/80
Междурядье (мм)		125/150	125/150	125/150	125/150
Вес агрегата (кг) <sup>1</sup>		4.545/4.395	4.725/4.545	4.905/4.725	5.315/5.075
Объем бункера (л)		5.800	5.800	5.800	5.800
<b>Компакт-Солитэр 9</b>		<b>прицепная, цельная</b>	<b>прицепная, гидр. складываемая</b>		
Модель		9/300 Н	9/400 Н	9/600 НК	9/600 ЗК
Рабочая ширина захвата (см)		300	400	600	600
кВт/л.с.		88/120-147/200	103/140-176/240	132/180-221/300	147/200-232/315
Диски (Кол-во)		24	32	48	-
Кол-во рядов		24/18	32/24	48/36	48/36
Междурядье (мм)		125/167	125/167	125/167	125/167
Вес агрегата (кг) <sup>2</sup>		3.575/3.485	4.135/4.015	8.965/8.785	9.684/9.504
Объем бункера (л)		3.500	3.500	4.500	4.500
<b>Компакт-Солитэр 9</b>		<b>прицепная, цельная</b>	<b>прицепная, гидр. складываемая</b>		
Модель		9/400 HD	9/600 HDK		
Рабочая ширина захвата (см)		400	600		
кВт/л.с.		103/140-140/240	132/180-221/300		
Диски (Кол-во)		32	48		
Кол-во рядов сошников семян/удобрений		24/12	36/18		
Междурядье сошников семян/удобрений (мм)		167/334	167/334		
Вес агрегата (кг) <sup>2</sup>		4.355	9.593		
Объем бункера (л)		3.500 (на требуемое кол-во частей)			
<sup>1</sup> при междурядье 125 мм/150мм					
<sup>2</sup> при междурядье 125мм/167мм					

# Инновационная и производительная – техника для защиты растений ЛЕМКЕН



В настоящее время интенсивность растениеводства все более оптимизируется, чтобы в соответствии с севооборотом и преобладающими климатическими условиями работать экономически эффективно. Вместе с высокими ожиданиями роста урожайности всех культур требуется надежная, удобная в обслуживании и точная в применении техника для защиты растений и внесения жидких удобрений.

Успешное управление защитой растений – это одно из важнейших условий получения хорошего урожая. Современные и высокопроизводительные опрыскиватели оказывают специалисту-растениеводу поддержку в ежедневном преодолении постоянного вопроса разумного соотношения между сокращением затрат и повышением производительности при одновременной защите окружающей среды.

ЛЕМКЕН предлагает правильно подобранный опрыскиватель в соответствии со всеми требованиями потребителя. Надежный, легкий в использовании и точный в работе. С объемом бака от 900 до 6.000 литров и шириной штанги от 12 до 39 метров. Таким образом, ЛЕМКЕН имеет одну из самых широких линеек прицепных и навесных полевых опрыскивателей на рынке.



# ЕвроЛюкс



Компактная навеска на трактор, низкая разгрузка передней оси трактора



Одностороннее складывание штанги SPH

## Короткий, компактный и гибкий: опрыскиватель на все случаи

Навесной полевой опрыскиватель ЕвроЛюкс предлагает широкий спектр применения и обладает большим выбором оснащения, органов управления и штанг и, тем самым, может комплектоваться в соответствии с потребностями каждого предприятия.

- Компактная рама с оптимальным расположением центра тяжести для незначительной разгрузки передней оси трактора.
- Простое, быстрое и точное управление с эргономичным расположением элементов управления и обслуживания на левой стороне опрыскивателя.
- Гладкостенный полиэтиленовый бак без зон отложения осадка. Приемник насоса новой конструкции гарантирует минимальное количество остаточной жидкости.

- Двусторонне складываемые устойчивые к кручению штанги из алюминиевой трубы с шириной от 15 до 24 метров, которые одновременно выполняют несущую функцию и защищают форсунки. Прежде всего долгий срок службы проверенной алюминиевой штанги является важным критерием для инвестиционных решений малых и средних предприятий.
- Многочисленные варианты оснащения с объемами бака в 800, 1000 и 1200 литров, ручной блок управления TM, электрическое дистанционное управление TL, компьютерное управление TLE.

# Сириус



## Высокопроизводительный опрыскиватель для профессионального фермера

Новый навесной опрыскиватель ЛЕМКЕН сконструирован так, что он может перевозить большое количество воды, чтобы достичь высокой экономической эффективности защиты растений. Несмотря на это, он очень маневренен и компактен на поле, а также безопасен при транспортировке.

- Инновационная форма бака со встроенной перегородкой для гашения волн обеспечивает высокую безопасность при транспортировке и легкую очистку системы. Сириус можно приобрести с объемами бака от 900 до 1.900 литров.
- Компактная конструкция с оптимальным расположением центра тяжести гарантирует незначительную разгрузку передней оси трактора и безопасное передвижение по дороге.
- Новая система навески верхней тяги QuickConnect обеспечивает надежное и быстрое навешивание полевых опрыскивателей Сириус на трактор.
- Штанга HorizontalExtend с пакетным складыванием поставляются с рабочей шириной от 12 до 15 метров.
- Новые, полностью гидравлически складываемые сзади штанги SectionExtend можно приобрести с рабочей шириной от 15 до 24 метров. При складывании достигается транспортная ширина менее 2,45 метров, что повышает безопасность транспортировки и облегчает переход в рабочее положение из транспортного и наоборот.
- Сириус 7 оснащен собственным электрическим блоком ЛЕМКЕН Easyspray. Сириус 9 управляется при помощи компьютера Ecospray от ЛЕМКЕН. Компьютер позволяет расширение функций за счет дополнительных модулей, таких, например, как Teejet Matrix для автоматического отключения секций или EcoControl для управления штангами при помощи джойстика.



Быстрая навеска с системой QuickConnect



Сложенные штанги SectionExtend

## Комфорт и безопасность

**QuickConnect**, автоматическое зацепление к верхней тяге навески трактора от ЛЕМКЕН, имеет два важных преимущества, которые до сих пор во всех существующих системах навески трактора с агрегатом себя взаимно исключали: с одной стороны система QuickConnect оставляет достаточно пространства между трактором и агрегатом для удобного и надежного присоединения всех соединяющих элементов, таких как кардан ВОМ, шланги, кабели и верхняя тяга навески. С другой стороны, новая система соединения автоматически размещает агрегат так близко к трактору, что даже самые тяжёлые навесные агрегаты, например, опрыскиватель Сириус с большим объемом бака могут работать с трактором либо совсем фронтальных грузов, либо с минимальными фронтальными грузами. За это компания ЛЕМКЕН получила серебряную медаль DLG (Немецкого сельскохозяйственного общества) за новинки к выставке Агритехника 2009.

### Просто, быстро и надежно

При работе с системой QuickConnect трактор сначала подъезжает задним ходом к агрегату на достаточно большое расстояние, чтобы водитель после покидания кабины смог быстро и легко присоединить все соединяющие элементы агрегата. После этого все последующие шаги навешивания агрегата оператор может производить из кабины трактора. Трактор еще немного сдает назад и нижними тягами навески цепляет нижние крепления агрегата, не заботясь при этом о верхней тяге. Потому что умная механика новой системы навески самостоятельно обеспечивает фиксацию верхней тяги в правильной позиции.

Отцепление агрегата от трактора происходит также просто в обратном порядке. Из кабины трактора водитель отщелкивает систему QuickConnect и высвобождает нижние тяги и, проехав немного вперед, создает достаточное пространство, чтобы, выйдя с кабины, быстро и легко отцепить все соединяющие элементы.

### Сокращенное время навески и отцепления агрегата

С системой QuickConnect пользователю не нужно больше поднимать тяжелые части, например, треугольник быстрой навески для навешивания на трехточечную навеску трактора. Инновационная система навески от ЛЕМКЕН доказывает свои преимущества прежде всего на навесных полевых опрыскивателях и разбрасывателях минеральных удобрений, которые из-за большого рабочего веса должны размещаться как можно ближе к трактору, чтобы даже в заполненном состоянии обеспечивать безопасность управления трактором.

Эти преимущества в производительности и в улучшении функциональной безопасности явились основанием для DLG (Немецкого сельскохозяйственного общества) наградить компанию ЛЕМКЕН серебряной медалью за новинки к выставке Агритехника 2009. Все навесные полевые опрыскиватели модельного ряда Сириус в базовой комплектации оснащаются системой QuickConnect от ЛЕМКЕН.



Трактор подъезжает задним ходом к агрегату, оснащённому системой быстрой навески QuickConnect с достаточным расстоянием, чтобы оператор мог быстро и просто присоединить все соединяющие элементы и верхнюю тягу навески.



В рабочем положении система QuickConnect минимизирует расстояние между трактором и навесным агрегатом, центр тяжести смещается вперед.



# Управление джойстиком и автоматическое включение части рабочей ширины у полевых разбрызгивателей Сириус

## Комфорт управления

С этого момента вводит ЛЕМКЕН две новые опции, которые существенно увеличивают комфорт обслуживания навесного опрыскивателя Сириус. С блоком управления EcoControl через два джойстика можно напрямую устанавливать все гидравлические функции опрыскивателя. Больше нет необходимости листать меню, для того чтобы выбрать ту или иную функцию, все передвижения и складывание штанги являются непрерывно доступными для управления. Теперь постоянно регулировать положение штанги очень легко даже на сложном рельефе. В управление так же интегрирована подъемная мачта.



Matrix, EcoControl и Ecospray компьютер в кабине трактора

Блок управления EcoControl напрямую соединен с терминалом Ecospray и функционирует самостоятельно или с системой Load Sensing. Уже имеющиеся полевые опрыскиватели Сириус с управлением Ecospray могут быть переоборудованы для более простого управления.



EcoControl с управлением джойстиком

С Teejet Matrix 570G предлагает ЛЕМКЕН так же Монитор-систему ведения борозды для Сириуса, которая в совокупности с компьютером Ecospray предлагает ряд важнейших функций. Перед началом работы записываются границы поля. В заключении Matrix система автоматически включает лишь часть рабочей ширины. Таким образом опрыскиватель может быть оптимизирован под неравномерные или клинообразные повороты. Через DGPS сигнал с EGNOS корректировка точности Matrix системы находится в промежутке +/- 30 см.

Оснащенная камерой система ведения борозды комбинирует Live картинку с графически представленными линиями, которым водитель может легко следовать. При этом система поддерживает ведение борозды как по прямым, поворотам, окружностям, так и последней борозде.

Matrix терминал связан с Ecospray управлением через CANBUS сопряжение и имеет USB разъем для экспорта данных, сводки в форме „pdf“ документа и их дальнейшей обработки. GPS данные могут так же экспортироваться в форматах „kml“ или „shape“ , импортироваться и графически изображаться в Google Earth.

Комплект ведения борозды Matrix поставляется с GPS антенной, фиксатором и соединительным кабелем Ecospray. Соединение к Ecospray компьютеру может использоваться как с Matrix терминалом, так и с другими агрегатами, такими как разбрызгиватели удобрений или культиваторы, для помощи при параллельной езде.



Matrix Терминал

## ЛЕМКЕН представляет систему контроля скорости потока в опрыскивателях

# Каждая форсунка под контролем

В большинстве случаев тракторист не может видеть все штанги опрыскивателя, таким образом многие нарушения работы форсунок остаются незамеченными. Системы контроля при которых подсвечивается конус распыла делают трудным безошибочное определение неисправной форсунки, так как неисправность определяется только во время разбрызгивания. Это изменяется сейчас с новым представленным от ЛЕМКЕН контролем скорости потока на каждой форсунке. В случае неисправности, к примеру, в результате загрязнения, показывается соответствующая форсунка на терминале управления опрыскивателя. Эта новая технология была отмечена Немецким сельскохозяйственным обществом (DLG) на международной выставке Агротехника 2011 серебрянной медалью.

Датчик в электрическом клапане форсунки контролирует поток средства для опрыскивания в каждой отдельной форсунке. В случае неполадки одновременно с изображением на терминале звучит аварийный сигнал. Таким образом экономиться для водителя каждый раз идентификация неполадки, так как он может сразу очистить или поменять идентифицированную системой форсунку. Через терминал управления можно индивидуально контролировать все без исключения форсунки, даже те которые не видны с сидения водителя, так как закрыты резервуаром.



Вентиль форсунки (1) с сенсором контроля потока (2)

Контроль скорости потока в форсунках привнесит существенное облегчение работы водителя. Для контроля качества разбрызгивания он не должен больше постоянно смотреть назад, а может сконцентрироваться на точной и уверенной езде. Предотвращается потеря урожая из-за



неравномерного распределения средства для опрыскивания. Решающим преимуществом является то, что водитель не зависимо от времени суток и освещения может работать с четким и в полном объеме осуществляемом контроле форсунок, что приводит к значительно более эффективному использованию времени для внесения средства для опрыскивания. Контроль скорости потока в форсунке будет введен как дополнение к электроуправлению распылителем для прицепного опрыскивателя Вега и навесного опрыскивателя Сириус.



Уведомлена терминале о функциональных нарушениях на вентиле форсунки: Здесь ошибка A10 на форсунке №60 в 5м сегменте справа



Вентиль форсунки с сенсором контроля потока

# ЕвроТрейн



## Удобный в обслуживании прицепной опрыскиватель с проверенными алюминиевыми штангами

Предприятия, которые остановились на максимальной рабочей ширине в 30 метров, найдут в Евро-Трейне легко управляемый и надежный прицепной опрыскиватель с объемом бака от 2.830 до 6.350 литров.

- Наглядная система управления одним рычагом в центре переключения позволяет безошибочный выбор всех функций насоса в диапазоне нагнетания и всасывания.
- Уникальная, испытанная система алюминиевых штанг с шириной от 15 до 30 метров с оптимальным распределением веса и надежной защитой форсунок.
- Точное ведение штанг параллельно почве и поперечное распределение благодаря навеске штанги на раме парасоль-маятник.

- Стабильная компактная рама из устойчивого к скручиванию стального профиля и гладкая нижняя поверхность агрегата обеспечивают большой дорожный просвет свыше 700мм (в зависимости от шин) и, тем самым, не повреждают даже высокую растительность.
- Компьютер Spraydos компании Мюллер в базовой комплектации. Перечень дополнительной комплектации позволяет дооснастить опрыскиватель до технологии ISOBUS или автоматического управления крыльями штанги.
- Богатая базовая комплектация с широкими брызговиками и размещенным над ними большим баком чистой воды общим объемом 560 литров



Устойчивые к скручиванию штанги, также и при складывании



Проверенная и износоустойчивая конструкция: штанги из алюминиевой трубы

# Примус



Короткое дышло для точного следования по колее



Безопасное положение, также для длинных форсунок

## Отличный переход с навесных на прицепные опрыскиватели

Примус сочетает в себе большую производительность и высокое качество во всех вариантах исполнения и является, прежде всего для больших растениеводческих хозяйств, превосходной комбинацией профессиональной защиты растений при высокой эффективности и максимальной экономичности. Все это было достигнуто благодаря особой концентрации внимания на существенных и важных для опрыскивания функциях и сокращении разнообразных вариантов.

- Компактный прицепной опрыскиватель с небольшой транспортной шириной и высотой для максимальной маневренности.
- Оптимальный, практический комфорт управления для легкого использования.

- Износостойкий и прочный бак из армированного стеклопластика, на выбор предлагаются три варианта объемом от 2.400 до 4.400 литров.
- Штанги из стойкого к кручению Z-образного профиля с электрическим устройством выравнивания на склоне для штанг с шириной от 15 до 33 метров в базовой комплектации.
- В базовую комплектацию входит компьютер Teejet 844 E, по выбору компьютер Spraydos от фирмы Мюллер, включая циркуляционную систему для рабочего раствора.
- Различные виды сцепки благодаря нескладываемому дышлу с фланцевой пластиной.

# Альбатрос



## Профессиональный прицепной опрыскиватель для взыскательного растениеводства

Альбатрос предлагает большое количество вариантов оснащения и делает возможным оптимальный подбор опрыскивателя под индивидуальные требования хозяйства. Таким образом, совмещаются профессиональная защита растений с максимальной экономической эффективностью.

- Компактная форма опрыскивателя и низкое расположение центра тяжести. Это приводит к высокой устойчивости и позволяет безопасную транспортировку по дорогам общего пользования.
- Новый бак из стеклопластика с гладкой внутренней поверхностью объемом от 2.200 до 6.200 литров со встроенным баком чистой воды. Оптимальное распределение веса при любой степени заполнения благодаря удачной форме бака.

- Быстрое, безопасное введение средств защиты растений благодаря смешивающему устройству большого объема. Складываемая форсунка для легкого промывки канистр, а также перемешивающая форсунка в базовой комплектации.
- Уникальная штанга из Z-образного профиля, устойчивого к скручиванию, с рабочей шириной от 15 до 39 метров и оптимальным расположением трубопроводов в профиле штанги.
- Универсальное дышло для высокого комфорта движения с далеко сзади расположенным центром вращения, гарантирующим минимальную потерю устойчивости. Дышло имеет обширные варианты до- и переоснащения для оптимального агрегатирования с трактором.



Альбатрос с воздушной поддержкой AirVac



Совпадение колеи при использовании поворачиваемого дышла

# Технические характеристики

ЕвроЛюкс	TM			TL/TLE		
Модель	800	1000	1200	800	1000	1200
Объем бака (около л)	890	1.100	1.290	890	1.100	1.290
Вес агрегата (пр. кг) со штангами	850 SPH12	900 SPH 15	950 SPH15	850 SPH12	900 SPH 15	950 SPH15
Макс. производительность насоса (л/мин)	142	142	226	142/226(Опция)	142/226(Опция)	142/226(Опция)
Штанги-возм. ширина захвата (м)	12 от 15	12 от 15	12 от 15	12 от 21	12 от 21	12 от 24
Штанги-выпускаемые типы	SP SPH	SP SPH	SP SPH	SP SPH SH	SP SPH SH	SP SPH SH
<b>Сириус 7 и 9</b>						
Модель	900	1300	1600	1900		
Фактический объем бака (пр. л.)	950	1.396	1.680	2.000		
Вес агрегата (пр. кг) со штангами	1.270 с HE 15	1.430 с SE 15/11	1.653 с SE21/17	1.701 м с SE 21/17		
Макс. производительность насоса (л/мин)	226/265 (Опция)	226/265 (Опция)	226/265 (Опция)	226/265 (Опция)		
Штанги-возм. ширина захвата (м)	12 от 21	12 от 24	15 от 24	15 от 24		
Штанги-выпускаемые типы	HE SE	HE SE	SE	SE		
<b>ЕвроТрейн</b>						
Модель	2600 TC	3500 TC	5000 TC	6000 TC		
Фактический объем бака (пр. л.)	2.800	3.850	5.300	6.350		
Вес агрегата (пр. кг) со штангами	2.765 с SHS 21	3.365 с SHS 21	4.650 с HX 27	5.400 с HX 27		
Макс. производительность насоса (л/мин)	265	265	2x265	2x265		
Штанги-возм. ширина захвата (м)	15 от 28	15 от 30	24 от 30	24 от 30		
Штанги-выпускаемые типы	SHS HX	SHS HX DLA	HX DLA	HX DLA		
<b>Примус</b>						
Модель	25	35	45			
Фактический объем бака (пр. л.)	2.400	3.300	4.400			
Вес агрегата (пр. кг) со штангами	2.470 с B27 15	2.740 с B27 21	3.090 с B30 30			
Макс. производительность насоса (л/мин)	250	2x160	2x250			
Штанги-возм. ширина захвата (м)	15 от 28	15 от 28	15 от 33			
Штанги-выпускаемые типы	B21 B27	B21 B27	B21 B27 B30 B33			
<b>Альбатрос 9</b>						
Модель	2000	3000	4000	5000	6000	
Фактический объем бака (пр. л.)	2.200	3.000	4.000	5.000	6.200	
Вес агрегата (пр. кг) со штангами	2.670 с B27 15	2.850 с B27 15	3.260 с B27 27	3.630 с B30 27	4.950 с B36 36	
Макс. производительность насоса (л/мин)	250	2x160	2x250	2x250	2x250	
Штанги-возм. ширина захвата (м)	15 от 28	15 от 28	15 от 33	15 от 39	15 от 39	
Штанги-выпускаемые типы	B21 B27 B30	B21 B27 B30	B21 B27 B33	B21 B27 B33 B36 B39	B21 B27 B33 B36 B39	

# Блоки управления опрыскивателями



## Разнообразные и удобные для пользователя

Высокий комфорт управления и простота для понимания пользователя – это основные требования, которым соответствуют все блоки управления полевых опрыскивателей ЛЕМКЕН. Найти правильную технику для каждого потребителя в компании ЛЕМКЕН очень просто. Наряду с электронным управлением ЛЕМКЕН Easyspray, Вы можете выбрать компьютеры Spraydos и ЛЕМКЕН Ecospray. Они соотносят количество вносимого рабочего раствора со скоростью движения опрыскивателя.

Для управления с помощью технологии ISOBUS ЛЕМКЕН предлагает на выбор четыре блока управления. При этом блок управления ЛЕМКЕН CCI 200 выделяется простотой для пользователя и высокой совместимостью. Для применения автоматического выключения секций опрыскивателя рекомендуется блок управления Comfort-Terminal с технологией GPS. Также полевые опрыскиватели Сириус, Примус, Альбатрос и ЕвроТрейн доступны в оснащении ISOBUS с прямым подключением на имеющийся блок управления ISOBUS в тракторе.

ISOBUS	ЕвроПлюкс TL	ЕвроПлюкс TLE	Сириус-7	Сириус-9	Примус	Альбатрос	ЕвроТрейн
--------	--------------	---------------	----------	----------	--------	-----------	-----------

Название	ISOBUS	ЕвроПлюкс TL	ЕвроПлюкс TLE	Сириус-7	Сириус-9	Примус	Альбатрос	ЕвроТрейн
 LEMKEN Easyspray		•	•					
 Teejet 844 E						•		
 Spraydos			•			•	•	•
 LEMKEN Ecospray					•			
 Comfort-Terminal	Да					•	•	•
 LEMKEN CCI 200	Да					•	•	•

• Базовая комплектация

• Опция

# Интеллектуальная техника — простота управления и универсальность использования

На выставке Agritechnica 2009 блок управления CCI ISOBUS был отмечен золотой медалью. Впервые в истории сельскохозяйственной техники большое количество производителей объединились, чтобы совместно разработать универсальную концепцию управления для различных видов сельхозмашин. Начиная с того момента, участники объединения Competence Center ISOBUS (CCI) постоянно совершенствуют блок управления, повышая тем самым возможности универсального управления современными сельскохозяйственными машинами.



**С CCI ISOBUS и его программным обеспечением полевые работы планируются и объединяются друг с другом прямо из бюро.**

Отправными точками для совершенствования блока управления CCI ISOBUS являются высокий комфорт управления, повышение производительности и возможностей сетевых подключений.

Для создания простой для понимания и удобной в пользовании системы управления были разработаны идентичные для всех производителей символы и пиктограммы. Так, появились, например, символы для обозначения счетчика гектаров или переключателя секций. В качестве вспомогательной функции предлагается электронный словарь, в котором на нескольких языках объясняются все основные понятия.



**Понятная программа с использованием символов облегчает управление**

Особый комфорт управления достигается за счет наличия различных вспомогательных устройств - дополнительных элементов управления с возможностью настройки в соответствии с индивидуальными особенностями определенного агрегата. Например, гибридным плугом VariTansanit фирмы ЛЕМКЕН можно управлять при помощи джойстика. В качестве вспомогательных устройств могут выступать и джойстики тракторов, совместимые с блоком управления ISOBUS.



**CCI ISOBUS Терминал с джойстиками для управления плугом Танзанит**

Кроме прочего, блок управления CCI ISOBUS оснащен контроллером задач, представляющим собой интерфейс, объединяющий управление агрегата и систему управления сельскохозяйственным производством. Данный контроллер позволяет обрабатывать специфические прикладные задачи с домашнего компьютера или непосредственно на самом блоке управления, например, задания для обработки разных полей. Обмен данными происходит через USB-разъем или Bluetooth. К блоку управления может быть также подключен GSM-модем, чтобы иметь возможность получать и обрабатывать различные задания в реальном времени через сеть Интернет. Данная опция предоставляет подрядным организациям возможность, гибко реагировать на изменение заданий и оперативно корректировать планирование рейсов в зависимости от обстоятельств.





**Танкконтроллер от ЛЕМКЕН связывает терминал с Farm менеджмент системой и делает возможной обработку почвы с учетом особенностей отдельных частей поля**

При помощи блока управления СС1 можно управлять одной или несколькими видеокамерами для контроля задних элементов и отслеживания функций агрегата, что существенно повышает эксплуатационную надежность сельхозмашины.

Если блок управления СС1 ISOBUS дооснастить GPS-антенной, то появится возможность воспользоваться такими преимуществами веб-портала, как, например, Фарм-пилот. При этом происходит постоянное отслеживание позиционных данных: осуществляется последовательное документирование, в какой позиции находился агрегат в конкретный период времени. Также поддерживается функция определения геозон: осуществляется фиксация моментов времени, когда машина заезжает и выезжает с определенного поля. Кроме того, в качестве дополнительных функций могут быть подключены следующие: электронное управление заданиями на базе сети Интернет, регистрация важнейших показателей работы агрегата, контроль посева, внесения удобрений и гербицидов на каждом конкретном участке поля.

Для блока управления СС1 разработано специальное навигационное программное обеспечение Field-Nav. Данная навигационная система информирует водителя обо всех доступных трассах с учетом возможных ограничений и указывает наиболее оптимальный путь до места проведения работ. Координаты места назначения берутся либо из картотеки земельного участка, либо

заимствуются из программного обеспечения подрядной организации. При помощи блока управления можно задавать базисные точки, исключая тем самым вероятность ошибочной обработки неправильного поля. Картографическое изображение на дисплее блока управления сопоставимо с представлением навигационной системы автомобиля.



**Так же легко как и в автомобиле: навигация к полю с Fielnav на СС1 Терминале**

В ближайшее время будут разработаны и другие полезные программные продукты для блока управления СС1. Так, например, в скором времени будут доступны такие опции, как управляемое GPS включение-выключение секций опрыскивателя и параллельное вождение, и их можно будет дополнительно устанавливать на оборудования при обновлении программного обеспечения.

Кроме того, запланировано подключение блока управления СС1 к единой сельскохозяйственной сети iGreen. Проект iGreen развивается и продвигается Федеральным министерством образования и исследований. Основопологающей целью является объединение в единой сети всех данных, важных для проведения сельскохозяйственных работ на определенном участке земли, например: данные об агрегате, географическом положении, погодных условиях, информация о структуре почвы. Эта информация будет служить базисом для организации дальнейших сельскохозяйственных работ на определенном участке, то есть у фермера будет возможность заранее согласовать все необходимые мероприятия. Сеть передачи данных будет доступна на мобильных устройствах, таких как смартфоны и планшетные компьютеры, а также на блоках управления агрегатами. Таким образом, открывается будущее для прибыльных, энергетически эффективных и оптимально адаптированных к условиям размещения производственных процессов с децентрализованным управлением.



# Партнёры по сбыту

## Германия

- |  |  |   |
|--|--|---|
| <b>1</b> Stefan Wieck<br>0171 9912749<br>wieck@lemken.com                | <b>7</b> Ludger Paaßen<br>0172 2931198<br>paassen@lemken.com         | <b>13</b> Karl-Dieter Heisner<br>0173 6505485<br>heisner@lemken.com |
| <b>2</b> Bernd Mienits<br>0171 9924999<br>mienits@lemken.com             | <b>8</b> Fritz Rappe<br>0175 1851357<br>rappe@lemken.com             | <b>14</b> Jörg Markus Kreher<br>0173 7187115<br>kreher@lemken.com   |
| <b>3</b> Heiko Breitsprecher<br>0172 2931199<br>breitsprecher@lemken.com | <b>9</b> Jörg Uhlig<br>0171 7770995<br>uhlig@lemken.com              | <b>15</b> Hubert Karl<br>0171 9915264<br>karl@lemken.com            |
| <b>4</b> Wolfgang Schröter<br>0160 90543437<br>schoeroeter@lemken.com    | <b>10</b> Heinrich Schneider<br>0171 9906892<br>schneider@lemken.com | <b>16</b> Hans Kloh<br>0172 2931196<br>kloh@lemken.com              |
| <b>5</b> Heinrich Grande<br>0171 9907942<br>grande@lemken.com            | <b>11</b> Maik Pepppler<br>0172 2627926<br>pepppler@lemken.com       |   |
| <b>6</b> Steffen Seiger<br>0171 7729263<br>seiger@lemken.com             | <b>12</b> Norbert Hümmel<br>0173 2656263<br>hummel@lemken.com        |   |



## Ирландия

### Lemken UK Ltd.

46 Fuller Road  
Harleston Industrial Park  
Harleston  
Norfolk IP20 9EA  
**Tel** +44 1379 855449  
**Fax** +44 1379 855452  
**Mail** sales@lemken.co.uk  
**Web** www.lemken.co.uk

General Manager:

Mark Ormond  
**Mob** +44 7860 455711  
**Mail** mormond@lemken.co.uk

### Сüdостенгленд

Gavin Monk  
**Mob** +44 7770 224204  
**Mail** gmonk@lemken.co.uk

### Сüdвостенгленд

Richard Relfh  
**Mob** +44 7866 507 262  
**Mail** rrelph@lemken.co.uk

### Nordengland

Tom Hurst  
**Mob** +44 7860 633807  
**Mail** thurst@lemken.co.uk

### Ирленд

Diarmuid Claridge  
**Mob** +353 860286844  
**Mail** d.claridge@lemken.com

### Шоттленд

Kevin Rennie  
**Mob** +44 7860 642338  
**Mail** krennie@lemken.co.uk

## Россия

### ООО Lemken-RUS

Vitaliy Petrov  
Oblast Kaluga  
Maloyaroslavezky r-n  
p. Detschino  
ul. Industrialnaya, 2  
**Tel** +7 48431 57005  
**Mob** +7 910 9120870  
**Mail:** v.petrov@lemken.ru  
**Internet:** www.lemken.ru

### Russland Nordost

Roman Fedotikov  
Oblast Kaluga  
Maloyaroslavezky r-n  
p. Detschino  
ul. Industrialnaya, 2  
**Tel** +7 495 7889808  
**Mob** +7 916 6054149  
**Mail** r.fedotikov@lemken.ru

### Zentralrussland

Sergej Rubis  
Oblast Kaluga  
Maloyaroslavezky r-n  
p. Detschino  
ul. Industrialnaya, 2  
**Tel** +7 495 7889808  
**Mob** +7 916 5498724  
**Mail** s.rubis@lemken.ru

### Russland Süd

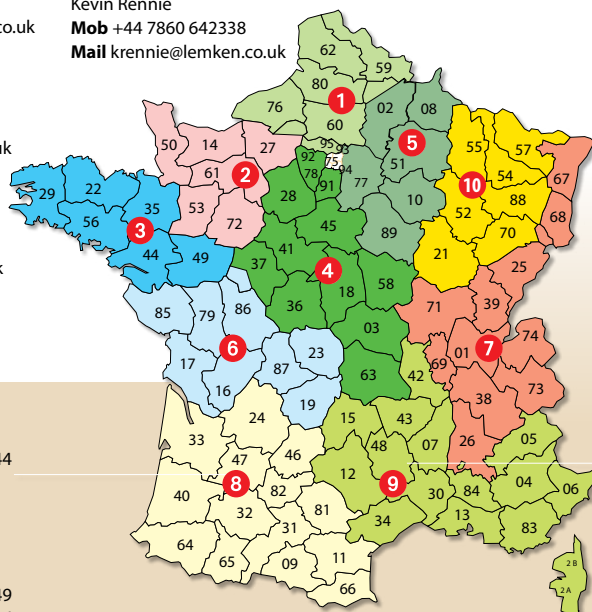
Vladimir A. Bugaev  
p.Zelina, ul. Stroitelej 17, off. 5  
347760 Rostovskaya oblast  
**Tel** +7 8637 191788  
**Mob** +7 928 2617119  
**Mail** v.bugaev@lemken.ru

### Сибирien

Stephan Peters  
**Mob** +7 913 3798406  
**Mail** s.peters@lemken.ru

### Russland Nord-West

Sergey Vysokikh  
**Mob** +7 911 1308365  
**Mail** s.vysokikh@lemken.ru



**LEMKEN STOLL France sarl**  
94, avenue Denis Papin · BP 50032  
F-45801 St. Jean de Braye Cedex  
**Tel** +33 238611112  
**Fax** +33 238840356  
**Mail** lemken-stoll@lemken-stoll.fr  
**Magasin :**  
**Tel** +33 2 38 61 99 81  
**Fax** +33 2 38 83 12 15

## Франция

- |   |  |   |   |  |   |  |  |  |  |
|---|--|---|---|--|---|--|--|--|--|
| <b>1</b> David Wartelle<br>59 Cambrai<br><b>Mob</b> +33 6 86 05 35 44<br><b>Mail</b> david.wartelle@lemken-stoll.fr | <b>2</b> Philippe Bouillard<br>14 Courselles sur Mer<br><b>Mob</b> +33 6 82 57 24 49<br><b>Mail</b> philippe.bouillard@lemken-stoll.fr | <b>3</b> Bernard Collet<br>44 Chateaubriant<br><b>Tel</b> +33 2 40 81 08 76<br><b>Mob</b> +33 6 86 05 35 70<br><b>Mail</b> bernard.collet@lemken-stoll.fr | <b>4</b> Sébastien Defaix<br>18 Foëcy<br><b>Tel</b> +33 2 48 51 65 73<br><b>Mob</b> +33 6 07 57 24 88<br><b>Mail</b> sebastien.defaix@lemken-stoll.fr | <b>5</b> Christophe Steiner<br>52 St. Dizier<br><b>Tel</b> +33 3 25 05 61 59<br><b>Mob</b> +33 6 86 05 36 17<br><b>Mail</b> christophe.steiner@lemken-stoll.fr | <b>6</b> Bruno Mortier<br>36 Vatan<br><b>Tel</b> +33 2 54 49 89 78<br><b>Mob</b> +33 6 86 05 36 35<br><b>Mail</b> bruno.mortier@lemken-stoll.fr | <b>7</b> Nicolas Soehnlén<br>68 Cernay<br><b>Mob</b> +33 6 89 93 58 14<br><b>Mail</b> nicolas.soehnlén@lemken-stoll.fr | <b>8</b> Philippe Gavaud<br>47 Gontaud de Nogaret<br><b>Tel</b> +33 5 53 94 43 73<br><b>Mob</b> +33 6 07 66 42 82<br><b>Mail</b> philippe.gavaud@lemken-stoll.fr | <b>9</b> Christian Jules<br>42 Sury le Comtal<br><b>Tel</b> +33 4 77 30 81 06<br><b>Mob</b> +33 6 86 05 36 18<br><b>Mail</b> christian.jules@lemken-stoll.fr | <b>10</b> Jérôme Boucquemont<br>51 Soudron<br><b>Mob</b> +33 6 08 96 24 57<br><b>Mail</b> jerome.boucquemont@lemken-stoll.fr |
|---|--|---|---|--|---|--|--|--|--|

# Партнёры по сбыту

## А Австрия

**LEMKEN Austria GmbH**  
Wiener Str. 132  
2020 Hollabrunn  
**Tel** +43 2952 20221  
**Fax** +43 2952 2022110  
**Mail** hollabrunn@lemken.com

Hubert Griesebner  
**Mob** +43 664 8215736  
**Mail** griesebner@lemken.com

Franz Hofbauer  
**Mob** +43 664 2728002  
**Mail** hofbauer@lemken.com

## АУС Австралия

**William Adams Pty. Ltd.**  
Jamie Palmer  
141-143 Wilson Street  
Burnie, Tasmania 7322  
**Tel** +61 364 300026  
**Fax** +61 364 319059  
**Mob** +61 417 549490  
**Mail** jamiepalmer@wadams.com.au

## АЗ Азербайджан

**RAO Global Group GmbH Azerbaijan**  
Mubaris Bagirov  
Badamdar Shosse 34  
1023 Baku  
**Tel** +994 412 4473686  
**Fax** +994 412 502 63 45  
**Mail** info@rao-global.com  
**Web** www.rao-global.com

## В Бельгия

**LEMKEN Belgium BVBA**  
Stijn Vercauteren  
Varendonk 10  
9940 Sleidinge  
**Mob** +32 474 97 46 22  
**Fax** +32 9 328 65 69  
**Mail** vercauteren@lemken.com

## BG Болгария

**Agrolin Ltd.**  
Rumen Georgiev  
PK 8  
6001 Stara Zagora  
**Tel** +359 42 960050  
**Fax** +359 42 960096  
**Mail** agroin@agroin.eu

**AgroNika EOOD**  
Georgi Donev  
7A „Potsdam“ Str.  
7009 Rousse  
**Tel** +359 82 822786  
**Fax** +359 82 822786  
**Mail** lemken@dir.bg

**Animex LTD**  
Stoyna Vutova  
General Stoletov 82 A-20  
6000 Stara Zagora  
**Tel/Fax** +359 42 603 117  
**Mob** +359 89 661 60 02  
**Mail** stoyna.vutova@animex.bg  
**Web** www.animex.bg

**Agromachina LTD**  
Lyubomir Zanev  
Bul. Vaskresenie 1  
1330 Sofia  
**Tel/Fax** +359 2 828 36 81  
**Mob** +359 884 107 087  
**Mail** zanev@agromachina.com  
**Web** www.agromachina.com

## BIH Босния и Герцеговина

**Slavko Kralj**  
Cresnjevcı 215  
9250 Gornja Radgona  
**Tel** +386 2 5691314  
**Fax** +386 2 5698319  
**Mob** +386 41 682314  
**Mail** s.kralj@lemken.com

## BY Беларусь

**Kompania Polymya**  
Valery Sanko  
ul. Krasnosnamennja, 64  
222518 Borisov  
**Tel** +375 177 736009  
**Fax** +375 177 732289  
**Mail** polymya@polymya.ru  
**Web** www.polymya.ru

**Profi-Agropark**  
Alexander Gluschko  
Ul. Kuznetchnaja 16/6  
Gebiet Minsk  
222160 Schodino  
**Tel** +375 1775 22497  
**Fax** +375 29 1173732  
**Mail** profi-agropark@yandex.ru

**Stotz Agro-Service GmbH & Co.KG**  
Pr. Gasety Pravdy 11  
220116 Minsk  
**Tel** +375 1775 22497  
**Fax** +375 29 1173732  
**Mail** stotz\_agroservice@tut.by  
**Web** www.stotz-online.com

## CDN Канада

**LEMKEN CANADA INC.**  
Laurent Letzter  
1500 Ste Catherine Ouest  
PO Box 55119  
Montréal (Québec) H3G 2W5  
**Tel** +1 514 931 8253  
**Fax** +1 514 931 8253  
**Mob** +1 514 443 6828  
**Mail** letzter@lemken.com

## CH Швейцария

**LEMKEN Niederlassung Schweiz**  
Hans von Aesch  
Oberfang 7  
8444 Henggart  
**Tel** +41 52 3163480  
**Fax** +41 52 3163481  
**Mob** +41 796 060005  
**Mail** von.aesch@lemken.com  
**Web** www.lemken.ch

**LEMKEN Niederlassung Schweiz**  
Fabien Girardin  
Champ des Rochets 9  
2952 Cornol  
**Tel** +41 32 623201  
**Fax** +41 32 4623203  
**Mob** +41 797 460979  
**Mail** girardin@lemken.com  
**Web** www.lemken.ch

## CN Китай

**LEMKEN Agricultural Equipment Beijing Ltd**  
Shiyan Zhang  
Landmark Tower Office  
Building I Unit 1302B  
No. 8 North Dongsanhuan Road, Chaoyang District  
Beijing 100004, P. R. China  
**Tel** +86 10 6590 7738  
**Fax** +86 10 6590 7488  
**Mob** +86 1580 1376 383  
**Mail** s.zhang@lemken.com  
**Web** www.lemken.com

## CY Кипр

**Kakkis agrifuture products ltd**  
Philippos Kakkis  
5 Kimonos Str. Xylotymbou  
7510 Larnaka  
**Tel** +357 24 724428  
**Fax** +357 24 724411  
**Mob** +357 99 622053  
**Mail** info@kakkisagrifuture.com  
**Web** www.kakkisagrifuture.com

## CZ Чехия

**LEMKEN CZECH, s.r.o.**  
Veselská 34/290  
Popovky  
664 41 Troubsko  
**Fax** +420 547 214898

Ing. Lubomir Klicka  
**Mob** +420 724 151797  
**Mail** klicka@lemken.com

Miloš Novák  
**Mob** +420 725 775588  
**Mail** novak@lemken.com

## D Германия

**LEMKEN GmbH & Co. KG**  
Norbert Reimer-Thiemann  
Weseler Straße 5  
46519 Alpen  
**Tel** +49 2802 81-191  
**Fax** +49 2802 81-394  
**Mob** +49 172 2931200  
**Mail** n.reimer-thiemann@lemken.com  
**Web** www.lemken.com

## DK Дания

**LEMKEN Skandinavien ApS**  
Anders B. Rasmussen  
Peerlokke 6, V. Sottrup  
6400 Sonderborg  
**Mob** +45 40426552  
**Mail** rasmussen@lemken.com

## DZ Алжир

**Sarl FAMAG**  
Terrah Omar  
64 Cité Jourdain Les Castors, Oran  
**Tel** +213 4 1452774  
**Fax** +213 4 1460988  
**Mob** +213 6 1240133  
**Mail** famag\_dz@hotmail.com

## E Испания

**Maquinaria Agrícola Molleda S.L.**  
Antonio Molleda  
CR. Madrid-Irun km 234  
09195 Burgos  
**Tel** +34 947 279900  
**Fax** +34 947 252014  
**Mob** +34 670 083948  
**Mail** antonio@amolleda.com  
**Web** www.amolleda.com

# Партнёры по сбыту

## EST Эстония

**Konekesko Eesti AS**  
Valdek Küppas  
Mäeküla  
Paide vald  
72602 Järva maakond  
**Tel** +372 38 49508  
**Fax** +372 38 49501  
**Mob** +372 53 311741  
**Mail** valdek.kuppas@kesko.ee  
**Web** www.konekesko.ee

## F Франция

**STOLL LEMKEN France sarl**  
Joel Foucher  
94, avenue Denis Papin  
45801 St. Jean de Braye Cedex  
**Tel** +33 2 3861112  
**Fax** +33 2 38840356  
**Mail** lemken-stoll@lemken-stoll.fr  
**Web** www.lemken-stoll.fr

## FIN Финляндия

**Rautakesko Ltd**  
Torsten Bergstrom  
Tikkurilantie 10  
01301 Vantaa  
**Tel** +358 1 05320345  
**Fax** +358 1 05320409  
**Mobil** +358 5 03872539  
**Mail** torsten.bergstrom@kesko.fi  
**Web** www.k-maatalous.fi

## GB Великобритания

**LEMKEN UK Ltd.**  
46 Fuller Road  
Harleston Industrial Park, Harleston  
UK-Norfolk, IP20 9EA  
**Tel** +44 1379 855 449  
**Fax** +44 1379 855 452  
**Mail** sales@lemken.co.uk  
**Web** www.lemken.co.uk

Mark Ormond  
**Mob** +44 7860 455 711  
**Mail** mormond@lemken.co.uk

## GE Грузия

**WORLD TECHNIK LTD**  
Sverd Bregwadse  
Ul. Agladze, 32  
0119 Tbilisi  
**Tel** +995 32 347 633  
**Fax** +995 32 351 001  
**Mail** info@worldtechnic.ge  
**Web** www.worldtechnic.ge

## GR Греция

**EMIKO S.A.**  
Dimitri Perlespes  
Orfeos Straße 111  
11855 Athen  
**Tel** +30 210 348 5000  
**Fax** +30 210 3461653  
**Mail** smits@emiko.gr

**EYTHIMIOS VALARIS**  
Georgia Valaris  
2.klm Palama-Farkadona  
43200 Palama  
**Tel** +30 24440 24193  
**Fax** +30 24440 24181  
**Mail** valari.g@hotmail.com

## H Венгрия

**LEMKEN HUNGARIA Kft.**  
Hrsz 058/66.  
PF. 53  
2351 Alsónémedi  
**Tel** +36 29 53720  
**Fax** +36 29 537202  
**Mail** office-ungarn@lemken.com

Norbert Szajkó  
**Mob** +36 30 6409756  
**Mail** szajko@lemken.com

Andor Szücs  
**Mob** +36 30 5805080  
**Mail** szuecs@lemken.com

## HR Хорватия

**Slavko Kralj**  
Cresnjevcı 215  
9250 Gornja Radgona  
**Tel** +386 2 5691314  
**Fax** +386 2 5698319  
**Mob** +386 41 682314  
**Mail** s.kralj@lemken.com

## I Италия

**LEMKEN ITALIA s.r.l.**  
Giovanni Ravelli  
Corso Porto Nuova, 11  
37122 Verona  
**Mob** +39 335 8121111  
**Fax** +39 051 841558  
**Mail** ravelli@lemken.com

## IND Индия

**LEMKEN India Agro Equipment Pvt Ltd.**  
Arvind Kumar  
Plot No. D59, MIDC, Buli Bori  
Nagpur, Maharashtra, India  
**Mob** +91 95 45512229  
**Mail** a.kumar@lemken.com

## IR Иран

**Azhar Saba Co.**  
Mohamed Khoram  
5th unit, 3rd floor, No. 2  
4th Rahnamayi St.  
Mashhad-Iran  
**Tel** +98 511 8413955  
**Fax** +98 511 8447424  
**Mail** Azharsabaco@yahoo.ca

## IRL Ирландия

**LEMKEN UK Ltd.**  
Tom Hurst  
46, Fuller Road  
Harleston Industrial Park, Harleston  
UK-Norfolk, IP20 9EA  
**Fax** +44/1379 855 452  
**Mob** +44/78 60 633807  
**Mail** thurst@lemken.co.uk  
**Web** www.lemken.co.uk

## J Япония

**Naoto Toyabe**  
746-2 Toasa Abira-Cho  
Hokkaido 059-1433  
**Tel** +81 145 22 2237  
**Fax** +81 145 22 2518  
**Mob** +81 8018894003  
**Mail** toyabe@lemken.com

## KS Кыргызстан

**ZAO „Atalyk Group“**  
Turatbek Ukubaev  
Ul. Lenina, 250  
725 022 Novopokrovka  
Ysyk-Atinsky r-n  
**Tel** +996 (3132) 4-03-07  
**Fax** +996 (3132) 60-94-90  
**Mail** office@atalyk.com.kg

## KZ Казахстан

**LEMKEN GmbH & Co. KG**  
Repräsentanz Kasachstan  
Dmitriy Sokulskiy  
Imanova 19, office 403  
010000, Astana  
**Tel** +7 7172 787043  
**Fax** +7 7172 787043  
**Mob** +7 701 9224511  
**Mob** +7 777 0359659  
**Mail** d.sokulskiy@lemken.kz

## L Люксембург

**Agri-Center S.A.**  
Roger Thiesen  
15, Op der Haart  
9999 Wemperhardt  
**Tel** +352 23637500  
**Fax** +352 23637599  
**Mob** +352 621 326061  
**Mail** r.thiesen@wowey.eu  
**Web** www.agri-center.lu

## LT Литва

**UAB Konekesko Lietuva**  
Solveiga Kalinauskaitė  
Savanoriu pr. 193  
2053 Vilnius  
**Tel** +370 37 302282  
**Fax** +370 37 377547  
**Mob** +370 61 841021  
**Mail** solveiga.kalinauskaitė@kesko.lt  
**Web** www.konekesko.lt

## LV Латвия

**Konekesko Latvia SIA**  
Aigars Eglitis  
Rubenu cels 46C  
3002 Jelgava  
**Tel** +371 63001729  
**Fax** +371 63001702  
**Mob** +371 29447535  
**Mail** aigars.eglitis@kesko.lv  
**Web** www.konekesko.lv

## MEX Мексика

**ANSA - Agroservicios del Norte**  
Luis F. Morales Reyes  
Perif. Torreón-Gómez-Lerdo KM.3.5  
Gomez Palacio  
EX-DGO. C. P. 35078  
**Tel** +52 87 17152466  
**Fax** +52 87 17157844  
**Mob** +52 87 17279049  
**Mail** lfmorales@ansamex.com  
**Web** www.ansamex.com

## MNG Монголия

**Ammac GmbH**  
Hendrik Gottschalk  
Alter Holzhafen 17a  
23966 Wismar  
Deutschland  
**Tel** +49 3841 758 3190  
**Fax** +49 3841 758 3193  
**Mail** info@ammac.de  
**Web** www.ammac.de

# Партнёры по сбыту

## **N** Норвегия

### **LEMKEN Skandinavien ApS**

Johan Bawelin  
Bäck Backgården S  
522 92 Tidaholm  
**Tel** +46 502 41000  
**Fax** +46 502 41000  
**Mob** +46 73 823 9700  
**Mail** bawelin@lemken.com  
**Web** www.lemken.com

## **NL** Нидерланды

### **LEMKEN Nederland B. V.**

Hans Hoogland  
Zeilmaker 11  
3894 CL Zeewolde  
**Mob** +31 653 527135  
**Fax** +31 365 242700  
**Mail** hoogland@lemken.com

## **NZ** Новая Зеландия

### **C.B. Norwood Distr. Ltd.**

Paul Collins  
888 Tremaine Avenue  
P.O. Box 1265  
Palmerston North  
**Tel** +64 6 3564920  
**Fax** +64 6 3564939  
**Mail** collinsp@norwood.co.nz  
**Web** www.norwood.co.nz

## **P** Португалия

### **AUTO INDUSTRIAL SA**

Divisao Agricola  
Rui Videira - Lagoa de Amentela  
- Estrada Nacional 118 - km 38,6  
2130 - 073 Benavente  
**Tel** +351 263 519800  
**Fax** +351 263 519810  
**Mail** r.videira.divagricola@auto-industrial.pt  
**Web** www.agriculturaemaquinas.com

## **PL** Польша

### **LEMKEN Polska Sp.z o.o.**

Zalecino 21  
73-115 Dolice  
**Tel** +48 91 5637646  
**Fax** +48 91 5637604  
**Mail** biuro@lemken.com.pl  
**Web** www.lemken.com.pl

Mikolaj Szembek  
**Mob** +48 601 626215  
**Mail** m.szembek@lemken.com.pl

Marek Zielinski  
**Mob** +48 722 097877  
**Mail** m.zielinski@lemken.com.pl

Michal Adamowicz  
**Mob** +48 601 802511  
**Mail** m.adamowicz@lemken.com.pl

## **CL** Чили

### **Sargent Agrícola**

Av. Gral. Velásquez 5720,  
San Bernardo, Santiago  
**Tel** +56 2 5103028  
**Fax** +56 2 6983989  
**Mob** +56 9 9884 5150  
**Mail** fgesche@sargent.biz  
**Web** www.sargent.biz

## **RO** Румыния

### **LEMKEN ROMANIA SRL**

Franz Jakoby  
Comlosu-Mic nr. 425  
307121 jud. Timis  
**Tel** +40 256 365532  
**Fax** +40 256 365532  
**Mob** +40 734 536536  
**Mail** jakoby@lemken.com

## **RUS** Россия

### **OOO LEMKEN-RUS**

Vitaliy Petrov  
Oblast Kaluga  
Maloyaroslavezky r-n  
p. Detschino, 249080  
ul. Industrialnaya, 2  
**Tel** +7 48431 57005  
**Mob** +7 910 9120870  
**Mail** v.petrov@lemken.ru  
**Web** www.lemken.ru

## **S** Швеция

### **LEMKEN Skandinavien ApS**

Johan Bawelin  
Bäck Backgården S  
522 92 Tidaholm  
**Tel** +46 502 41000  
**Fax** +46 502 41000  
**Mob** +46 73 823 9700  
**Mail** bawelin@lemken.com  
**Web** www.lemken.com

## **SK** Словацкая Республика

### **LEMKEN SLOVAKIA s.r.o.**

Robert Pecko  
Nitrianska cesta 5  
91701 Trnava  
**Tel** +421 335 353798  
**Fax** +421 335 353799  
**Mob** +421 905 787796  
**Mail** pecko@lemken.com

## **SLO** Словения

### **Slavko Kralj**

Cresnjevc 215  
9250 Gornja Radgona  
**Tel** +386 2 5691314  
**Fax** +386 2 5698319  
**Mob** +386 41 682314  
**Mail** s.kralj@lemken.com

## **SRB** Сербия

### **RES-Trade**

Milan Slavkovic  
Černogoriā Bul. Vojvode Stepe 22  
21000 Novi Sad  
**Tel** +381 21 480 3333  
**Fax** +381 21 480 3370  
**Mob** +381 62 480101  
**Mail** milan.slavkovic@res-trade.rs  
**Web** www.res-trade.co.yu

## **TMM** Туркменистан

### **Turkmen Agro**

Sary Atayev  
1944 Trudstr. 101  
744015 Ashgabat  
**Tel** +993 650 80717  
**Fax** +993 12 282712  
**Mob** +993 12282708  
**Mail** sary.atayev@turkmenagro.com  
**Web** www.turkmenagro.com

## **TR** Турция

### **ENKA Pazarlama Ihracat Ithalat A.S**

Ahmet Yenisehirli  
Istasyon Mah. Araplar Cad. No:6  
34940 Tuzla / Istanbul  
**Tel** +90 216 446 6464  
**Fax** +90 216 446 6148  
**Mob** +90 532 2915867  
**Mail** ahmetyenisehirli@enka.com.tr  
**Web** www.enka.com.tr

## **UA** Украина

### **LEMKEN-Ukraina**

Alla S. Bulgakova  
ul. Zabolotnogo, 150-A, of 112  
03680, Kiev  
**Tel** +38 044 593 2772  
**Fax** +38 044 259 2772  
**Mob** +38 044 5615405  
**Mail** a\_bulgakova@lemken.com.ua  
**Web** www.lemken.com.ua

## **USA** Соединенные Штаты Америки

### **LEMKEN GmbH & Co. KG**

Christian Jungmann  
Weseler Str. 5  
D-46519 Alpen  
**Tel** +49 2802 81-425  
**Fax** +49 2802 81-112  
**Mob** +49 172 2920235  
**Mail** c.jungmann@lemken.com  
**Web** www.lemken.com

## **UZ** Узбекистан

### **LEMKEN GmbH & Co. KG**

Repräsentanz Usbekistan  
Dilmurod Nizamutdinov  
H. Alimdjan Platz 13 a, off. 11  
100000 Tashkent  
**Mob** +998 903707550  
**Mail** d.nizamutdinov@lemken.com

## **ZA** Южной Африки

### **LEMKEN South Africa pty. Ltd.**

Rainer Sy  
Weseler Straße 5  
46519 Alpen  
**Tel** +49 2802 81-383  
**Fax** +49 2802 81-330  
**Mob** +49 172 7023872  
**Mail** r.sy@lemken.com  
**Web** www.lemken.com

# Запасные части ЛЕМКЕН: оригинальные всегда лучше!



Представьте себе, что для Вашей дорогостоящей сельскохозяйственной техники Вам иногда нужны запасные части. Не идите на компромисс. Оригинальная запасная часть ЛЕМКЕН – это лучшее, что Вы можете использовать в своем агрегате, потому что качество ЛЕМКЕН всегда и везде себя оправдывает. Это справедливо и для сельскохозяйственной техники, которая постоянно подвергается экстремальным нагрузкам. ЛЕМКЕН использует в своем производстве только технически оптимальные, инновационные материалы с максимальным сроком использования, как для производства агрегатов, так и для изготовления своих оригинальных запасных частей.



## Точно по посадочным размерам, просто, быстро и безопасно

Например, специальные стали, которые используются в производстве, легируются и производятся исключительно для ЛЕМКЕН и по его техническим требованиям.

Благодаря этому оригинальные запасные части ЛЕМКЕН обладают особенной износостойкостью, и Вы экономите на непредвиденных закупках и частой замене рабочих органов. Еще одним важнейшим аргументом в пользу оригинальных запасных частей является их исключительная точность посадки, а также простой, быстрый и безопасный монтаж. Все это гарантирует трехмерная техника контроля точности, которую использует ЛЕМКЕН. Контролируется не только качество каждой отдельной детали, а всегда и всей пресс-формы. Эти преимущества доказывают на практике свою ценность и экономическую эффективность.

Что куда подходит? ЛЕМКЕН облегчает Вам также классификацию запасных частей. Каждая оригинальная быстроизнашивающаяся запасная часть имеет четкую маркировку с обратной стороны, которая не контактирует с почвой. Благодаря этому, даже сильно изношенные детали можно легко идентифицировать. Это поможет Вам правильно заказать запасные части. Независимо от того, где требуются оригинальные запчасти – они поступили только из надежных рук, если они несут себе оригинальный логотип ЛЕМКЕН.

## ЛЕМКЕН – отличный сервис круглые сутки

Вы можете рассчитывать на ЛЕМКЕН в вопросах сервиса в любое время – независимо от часов работы, выходных и праздничных дней. Через нашу интернет-страницу [www.lemken.com](http://www.lemken.com) Вы можете запросить наши оригинальные запасные части. Такую возможность мы предоставляем 7 дней в неделю круглосуточно. Для того чтобы Вы сразу смогли выйти в поле, на нашем сайте Вы найдете все необходимые инструкции по сборке, вводу в эксплуатацию и настройке агрегатов, которые можно бесплатно скачать.

Конечно, Вы также можете запросить эту информацию напрямую у дилеров ЛЕМКЕН. Они всегда с радостью готовы ответить на все ваши вопросы.

### Я называю это отличным сервисом!



**„Сегодня все говорят о сервисе. Но когда действительно дело доходит до этого, то его можно долго ждать. ЛЕМКЕН является исключением. И это я знаю из личного опыта. В прошлом году первый раз за десять лет произошла неполадка с моим культиватором. Два часа спустя технический сервис ЛЕМКЕН был на моем поле. И это я называю отличным сервисом!“**

**Кристоф Герберг, Бюкен**





LEMKEN GmbH & Co. KG  
Weseler Straße 5  
46519 Alpen  
Telefon +49 2802 81 0  
Telefax +49 2802 81 220  
lemken@lemken.com  
www.lemken.com

LEMKEN · 11/11 · 175 0603/ru

